

EXTOL®
INDUSTRIAL

8790101

8790100

8790200

Sekací a vrtací kladivo / CZ **Fúró- és vésőkalapács / HU**
Sekacia a vrtacie kladivo / SK **Meißel- und Bohrhämmer / DE**



CE

Původní návod k použití

Preklad pôvodného návodu na použitie

Az eredeti használati utasítás fordítása

Übersetzung der ursprünglichen Bedienungsanleitung

Úvod

Vážený zákazníku,

děkujeme za důvěru, kterou jste projevili značce Extol® zakoupením tohoto výrobku.

Výrobek byl podroben testům spolehlivosti, bezpečnosti a kvality předepsaných normami a předpisy Evropské unie.

S jakýmkoli dotazy se obraťte na naše zákaznické a poradenské centrum:

www.extol.cz info@madalbal.cz

Tel.: +420 577 599 777

Výrobce: Madal Bal a. s., Průmyslová zóna Příluky 244, 76001 Zlín, Česká republika

Datum vydání: 13. 3. 2018

I. Charakteristika – účel použití

PROFESIONÁLNÍ Kladivo EXTOL® INDUSTRIAL 8790101, 8790100, 8790200

JSOU URČENA PRO:

a) sekací práce do betonu, cihel, kamene a asfaltu

(např. pro drážkování nebo vysekávání otvorů). S použitím příslušných nástrojů také k odsekávání obkladaček, dlažby, omítky, stavebního lepidla apod.).

b) k vykruzování otvorů do zdiva s použitím vykruzováků do zdiva

c) k vrtání s přiklepem do zdiva, betonu, kamene



- ✓ SDS max systém upnutí nástroje (kladivo Extol® Industrial 8790200 má SDS plus systém)
- ✓ Režim vrtání s přiklepem a sekání
- ✓ Volitelné otáčky/přiklep v rozsahu 1-6
- ✓ **Konstantní otáčky** při zatížení
- ✓ Zámek sekáče pro **12 poloh** drží sekáč při sekání ve stejné poloze.
- ✓ **Antivibrační systém (AVC)** v hlavní rukojeti (odpružení hlavní rukojeti)
- ✓ Nízké vibrace a hluk s velikou energií přiklepu
- ✓ **SOFT START** (pozvolný náběh otáček) - zvýšení bezpečnosti při práci a nižší startovací proud
- ✓ Funkce **AUTO STOP** při nadměrném opotřebení uhlíkových kartáčů pro ochranu motoru
- ✓ Ergonomická rukojeť a soft grip (pogumovaná rukojeť) pro příjemnější držení
- ✓ Bezpečnostní prokluzová spojka (**SAFETY CLUTCH**) tlumí reakční ráz přenášený na obsluhu při zablokování vrtáku
- ✓ LED kontrolka pro výměnu opotřebovaných uhlíkových kartáčů
- ✓ LED kontrolka signalizace přítomného napětí v kladivu
- ✓ Snadno ovladatelný provozní spínač
- ✓ Otočná přední rukojeť v rozsahu 360°

II. Technické údaje

Objednávací číslo	8790101	8790100	8790200
Příkon	1350 W	1100 W	1020 W
Síla úderu	2-14 J	1-9 J	1-7 J
Max. Ø vrtáku	48 mm	32 mm	30 mm
Max. Ø vykruzování do zdiva	120 mm	90 mm	90 mm
Optimální Ø vrtání do betonu	22-40 mm	16-28 mm	12-22 mm
Počet přiklepů min ⁻¹	1900-3000	2000-4200	1950-4100
Otáčky bez zatížení min ⁻¹	250-500	300-720	300-720
Uchycení nástroje	SDS max	SDS max	SDS plus
Napájecí napětí/frekvence	220-240V~50 Hz	220-240V~50 Hz	220-240V~50 Hz
Akustický tlak Lp(A); nejistota K ±3 dB(A)			
• vrtání s přiklepem	94,00 dB(A)	89,36 dB(A)	86,36 dB(A)
• sekání	96,44 dB(A)	96,34 dB(A)	93,18 dB(A)
Akustický výkon Lw(A); nejistota K ±3 dB(A)			
• vrtání s přiklepem	94,00 dB(A)	89,36 dB(A)	86,36 dB(A)
• sekání	96,44 dB(A)	96,34 dB(A)	93,18 dB(A)
Garantovaný akustický výkon	105	105	104
Hladina vibrací a _{h,HD} ; nejistota K ±1,5 m/s ²			
• na hlavní rukojeti	12,61	11,15	10,34
• na přední rukojeti (součet tří os)	6,844	8,097	7,546
Hladina vibrací a _{h,CHeq} ; nejistota K ±1,5 m/s ² (součet tří os)	14,80	13,06	12,57
	8,495	7,173	7,157
Hmotnost bez kabelu	7,4 kg	6,0 kg	5,7 kg
Krytí	IP 20	IP 20	IP 20
Třída ochrany-dvojitá izolace	ano	ano	ano

Tabulka 1

- Deklarovaná souhrnná hodnota vibrací a deklarovaná hodnota emise hluku se změnila v souladu se standardní zkušební metodou a smí se použít pro porovnání jednoho nářadí s jiným. Deklarovaná souhrnná hodnota vibrací a deklarovaná hodnota emise hluku se smí také použít k předběžnému stanovení expozice.
 - Je nutné určit bezpečnostní měření k ochraně obsluhující osoby, která jsou založena na zhodnocení expozice ve skutečných podmínkách používání (počítat se všemi částmi pracovního cyklu, jako je čas, po který je nářadí vypnuto a kdy běží naprázdno kromě času spuštění).
 - Hladina akustického tlaku a výkonu přesahuje hodnotu 85 dB(A), proto při práci s kladivem použijte certifikovanou a dostačující ochranu sluchu.
- ⚠ VÝSTRAHA**
- Emise vibrací a hluku během skutečného používání nářadí se může lišit od deklarovaných hodnot v závislosti na způsobu, jakým se nářadí používá, zejména jaký se opracovává druh obrobku.

III. Součásti a ovládací prvky

⚠ UPOZORNĚNÍ

- Součásti a ovládací prvky jsou popsány na modelu kladiva Extol® Industrial 8790200. Ostatní modely mají shodné ovládací prvky, liší se jen drobně designem a velikostí.



Obr. 1



- 1) SDS upínací hlava nástroje
- 2) Přepínač režimu práce (režim vrtání s přiklepem, sekání a nastavení sekáče do 1 z 12)
- 3) Kryt skříně pro vnášení vazelíny
- 4) Šroub pro zajištění hloubkového dorazu
- 5) Přední rukojeť
- 6) Hloubkový doraz
- 7) Hlavní rukojeť
- 8) Provozní spínač
- 9) Přívodní kabel
- 10) Regulační otáček/přiklepů
- 11) LED kontrolky (horní: signalizace přítomnosti napětí, dolní: opotřeбенé uhlíkové kartáče)
- 12) Větrací otvory
- 13) Štítek s technickými údaji

IV. Před uvedením do provozu

⚠ UPOZORNĚNÍ

- Před použitím nářadí si přečtěte celý návod k použití. Návod nechte přiložený u výrobku, aby se s ním mohla obsluha kdykoli seznámit. Pokud nářadí komukoli půjčujete, přikládejte k němu i tento návod k použití. Zamezte znehodnocení a poškození tohoto návodu.
- Před jakýmkoli nastavováním, seřizováním, údržbou kladiva, výměnou/vkládáním nástroje, odpojte přívodní kabel ze zásuvky el. napětí.

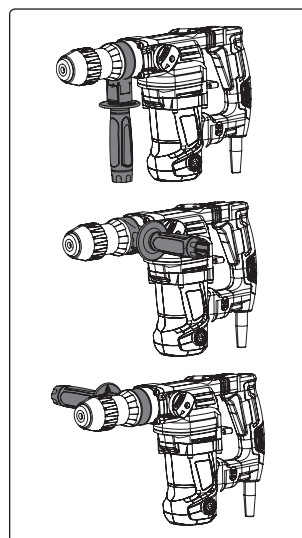
INSTALACE PŘÍDAVNÉ RUKOJETI

⚠ UPOZORNĚNÍ

- Nikdy nepoužívejte kladivo bez nainstalované přídavné rukojeti. Ztráta kontroly nad nářadím může způsobit zranění.

Otáčením rukojeti povolte objímku a nasadte ji do drážek na krku kladiva (viz. obr.1).

- Rukojeť před zajištěním natočte do takové polohy, aby mohlo být kladivo během práce pevně, bezpečně a pohodlně drženo, viz obr.2. (pouze ilustrační obrázek).



Obr. 2

VOLBA/VLOŽENÍ/VYJMUTÍ PRACOVNÍHO NÁSTROJE

1. Zvolte pro danou činnost vhodný pracovní nástroj.

- ➔ Pro daný druh prováděné činnosti je nutné zvolit vhodný nástroj, neboť od toho se odvíjí výsledek a efektivita práce.

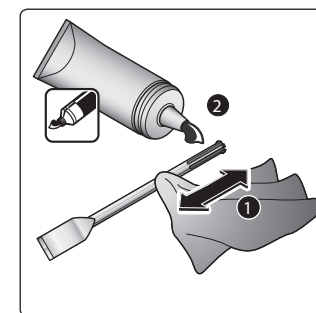
⚠ UPOZORNĚNÍ

- Používejte pouze ostré nástroje v bezvadném stavu. Tupé nástroje snižují efektivitu práce, přetěžují nářadí a zvyšují spotřebu el. proudu.
- Například pro odsekávání dlaždic použijte plochý sekáč; k prosekávání otvorů, k odstranění spárovací hmoty a tvorbě drážek použijte špičatý sekáč, k vysekávání kabelových žlábků použijte žlábkový sekáč (není součástí dodávky) apod.
- Pro vrtání do zdiva a kamene musí být zvolený k tomu určený vrták.
- K tvorbě otvorů do zdiva použijte vykruzovák do zdiva.

Úchyt nástrojů SDS plus a SDS max je univerzální a do těchto kladiv lze uchytit sekáče i jiných výrobců.

2. SDS stopku nástroje důkladně očistěte textilií, případně osušte a přiměřeně namažte vazelínou, viz obr. 3.

- Stopka, na které je nános stavebního prachu, kamínků apod. poškozuje SDS úchyt nástroje.



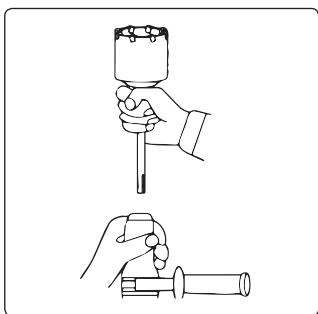
Obr. 3

3. Zkontrolujte, zda není poškozeno okolí otvoru pro zasunutí stopky nástroje do upínací hlavy nástroje.

- V případě poškození by se mohly dostat mechanické částice do upínacího mechanismu, což by mohlo upínací systém poškodit.

4. Do upínací hlavy kladiva zasuňte pracovní nástroj (obr. 4)

- Stlačte SDS upínací hlavu.
- Nástroj s SDS stopkou za přítlaku přiložte k hlavě a pootáčejte jím, dokud se nástroj nezasune do drážek SDS upínací hlavy.
- Nástroj do hlavy zasuňte až nadoraz a pak hlavu uvolněte.
- Tahem rukou za nástroj se přesvědčte, zda je pevně uchycen v upínacím systému.



Obr. 4

NASTAVENÍ SEKÁČE DO 1 Z 12 POLOH

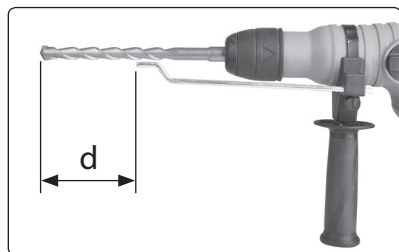
- Pro nastavení sekáče do 1 z 12 poloh přepněte přepínač režimu práce (obr.1, pozice 2) do polohy symbolu sekáče na těle kladiva a sekáč otočte do požadované polohy - sekáč však bude po zaaretování zajištěn v nejbližší možné poloze, tj. v 1 z 12. Následně přepněte přepínač režimu práce do polohy sekáče a rukou sekáčem pootočte, aby došlo k jeho zamčení v nejbližší možné poloze.



INSTALACE HLOUBKOVÉHO DORAZU

- Pro potřebu odměření hloubky vrtaného/vykružovaného otvoru je možné do otvoru rukojeti před jejím zasunutím hloubkový doraz a nastavit jej na potřebnou hloubku vrtu. Vzdáleností mezi koncem dorazu a koncem vrtáku je vymezena hloubka vrtaného otvoru, viz obr.5.

1. Povolte šroub (obr.1, pozice 4) na rukojeti a do otvoru zasuňte hloubkový doraz.
2. Hloubkovým dorazem nastavte požadovanou hloubku otvoru (obr. 5) a doraz poté zajistěte utažením křídlové matice.



Obr. 5

! UPOZORNĚNÍ

- Pro zašroubování šroubu pro upnutí hloubkového dorazu je nutná přítomnost matky zasunuté v horní části rukojeti.

KONTROLA MNOŽSTVÍ VAZELÍNY VE SKŘÍNI

- Před uvedením kladiva do chodu zkontrolujte množství maziva (vazelíny) ve skříni. Ve skříni musí být dostatečné množství vazelíny (mechanika musí být pokryta přiměřeným množstvím vazelíny).

! UPOZORNĚNÍ

- Nedostatečné množství maziva ve skříni způsobí její poškození. Zajistěte, aby se do skříně nedostaly kamínky, stavební prach a další nečistoty, které by ji poškodily.

1. Hexovým klíčem odšroubujte kryt pro aplikaci maziva do skříně (obr.1, pozice 3) a zkontrolujte množství maziva ve skříni.

- Maziva by mělo být ve skříni přiměřeně tolik, aby mechanické části byly ponořeny do vazelíny. V případě potřeby do klikové skříně doplňte vazelínu ze zásobní nádoby dodávané s kladivem. Nepoužívejte žádnou náhradu za strojní vazelínu, např. tekuté rostlinné nebo motorové oleje, medicínální vazelínu. K tomuto účelu musí být použita pouze originální, případně jiná strojní vazelína.

2. Kryt našroubujte řádně zpět a dobře dotáhněte. Kryt musí dobře těsnit, aby se do skříně nedostaly kamínky atd. při sekání/vrtání.

VYJMUTÍ NÁSTROJE Z SDS UPÍNACÍ HLAVY

- Stlačte SDS plus hlavu a vložený nástroj z hlavy vyjměte. Poté upínací hlavu uvolněte.

NASTAVENÍ REŽIMU PRÁCE

- Přepínač režimu práce přetočte do pozice symbolu kladiva pro režim sekání nebo symbolu kladiva a vrtáku pro režim vrtání s příklepem. Přetočení přepínače musí předcházet stisknutí odjišťovacího tlačítka na přepínači. Pokud je přepínač přetočen do správné pozice nastavení pracovního režimu, tak dojde k zacvaknutí přepínače a vyskočení odjišťovacího tlačítka na přepínači.



Obr. 6

! VÝSTRAHA

- Přenastavení režimu práce nikdy neprovádějte za chodu nářadí! Režim práce lze přenastavit pouze při uvolněném provozním spínači a pokud se upínací hlava neotáčí.

V. Regulace otáček/zapnutí/vypnutí

! VÝSTRAHA

- Před použitím kladiva zkontrolujte pevné upevnění všech součástí a zkontrolujte, zda nějaká část přístroje jako např. bezpečnostní ochranné prvky nejsou poškozeny, či špatně nainstalovány či zda nechybí na svém místě. Rovněž zkontrolujte, zda není poškozena izolace přírodního kabelu. Za poškození se považuje i zpuchřelá izolace. Přístroj s poškozenými nebo chybějícími částmi nepoužívejte a zajistěte jeho opravu či náhradu v autorizovaném servisu značky Extol® - viz kapitola Servis a údržba nebo webové stránky v úvodu návodu.

1. Před zapojením přírodního kabelu do zásuvky s el. napětím zkontrolujte, zda hodnota napětí v zásuvce odpovídá hodnotě uvedené na štítku na nářadí. Nářadí lze používat v rozsahu napětí 220-240 V~50 Hz.
2. Koncovku přírodního kabelu zasuňte do zásuvky el. proudu. Přítomnost napětí v kladivu je signalizována rozsvícením horní LED kontrolky.
3. Regulačním kolečkem (obr.1, pozice 10) nastavte otáčky. Nejnižší otáčky jsou na stupni 1 a nejvyšší na stupni 6. Správně nastavené otáčky jsou důležité pro efektivitu a kvalitu provedené práce. Nejprve nastavte nižší otáčky a poté lze otáčky případně zvýšit.
4. Nářadí uveďte do chodu stisknutím provozního spínače (obr.1, pozice 8).

POZNÁMKA:

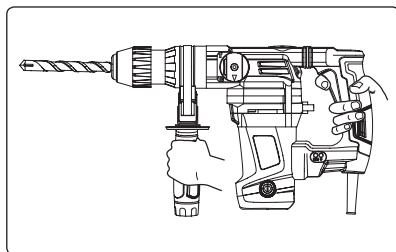
- Kladiva mají funkci soft start s pozvolným náběhem otáček, což zvyšuje bezpečnost při práci (snížení případných reakčních rážů) a menší startovací proud.

VYPNUTÍ

- Pro vypnutí uvolněte provozní spínač.

VI. Způsob práce

- Při práci používejte certifikované osobní ochranné pomůcky s dostatečnou úrovní ochrany, zejména ochranu sluchu, zraku a dýchací masku pro ochranu dýchacích cest před prachem, dále vhodné rukavice. Informujte se v obchodě s osobními ochrannými prostředky.
- Před započetím práce se přesvědčte, zda v sekaném/vrtaném materiálu nejsou přítomna rozvodná vedení např. elektřiny, vody, plynu, páry apod., neboť poškozením těchto vedení může dojít k úrazu, výbuchu a dalším hmotným škodám. Pro zjištění těchto vedení použijte kvalitní detektor kovů a elektřiny. V případě, že k rozvodným vedením existuje výkresová dokumentace, porovnejte její umístění s výkresovou dokumentací.
- Kládvo držte pevně oběma rukama na úchopových plochách hlavní a přídatné rukojeti při stabilním a pevném postoji těla, viz obr. 7. Kládva mají silný záběr a může tak dojít k narušení stability obsluhy. Také tento způsob držení nářadí na plastových rukojetích snižuje riziko úrazu el. proudem při zásahu skrytého el. vedení.



Obr. 7

- Příklad-li to v úvahu, obrobek zajistěte např. svěrkou nebo ve svěráku, aby se během práce nemohl vymrštit a způsobit tak případně zranění.

SEKÁNÍ

- Princip sekání je založen na postupném rozrušování materiálu působením úderů a zanořováním klínu sekáče, proto je nutné drážkování a žlábkování provádět postupně po vrstvách.

VRTÁNÍ

- Při dlouhodobějším vrtání do dlaždic a betonu, kdy dochází k silnému zahřívání vrtáku, je možné vrták ošetřit před vrtáním chladicí emulzí nastříkáním ve spreji.

- Než kládvo odložíte, vyčkejte, až se pracovní nástroj zastaví, jinak rotující nástroj může při pokládání o něco zavadit a způsobit tak ztrátu kontroly nad nářadím.

VII. Bezpečnostní varování pro kládva

- **Používejte ochranu sluchu.** Vystavení vlivu hluku může způsobit ztrátu sluchu.
- **Používejte přídatnou rukojeť je-li dodávána s nářadím.** Ztráta kontroly může způsobit zranění osoby.
- **Při provádění činnosti, kde se obráběcí nástroj může dotknout skrytého vedení nebo svého vlastního přívodu, držte elektromechanické nářadí za úchopové izolované povrchy.** Dotyk obráběcího nástroje se „živým“ vodičem může způsobit, že se neizolované kovové části elektromechanického nářadí stanou „živými“ a mohou vést k úrazu uživatele elektrickým proudem.
- Přístroj za chodu vytváří elektromagnetické pole, které může negativně ovlivnit fungování aktivních či pasivních lékařských implantátů (kardiostimulátorů) a ohrozit život uživatele. Před používáním tohoto nářadí se informujte u lékaře či výrobce implantátu, zda můžete s tímto přístrojem pracovat.



VIII. Všeobecné bezpečnostní pokyny

⚠ VÝSTRAHA!

Je nutno přečíst všechny bezpečnostní pokyny, návod k používání, obrázky a předpisy dodané s tímto nářadím. Nedodržení veškerých následujících pokynů může vést k úrazu elektrickým proudem, ke vzniku požáru a/nebo k vážnému zranění osob.

Veškeré pokyny a návod k používání se musí uschovat, aby bylo možné do nich později nahlédnout.

Výrazem „elektrické nářadí“ ve všech dále uvedených výstražných pokynech je myšleno elektrické nářadí napájené (pohyblivým přívodem) ze sítě, nebo elektrické nářadí napájené z baterií (bez pohyblivého přívodu).

1) BEZPEČNOST PRACOVNÍHO PROSTŘEDÍ

- a) **Pracoviště je nutné udržovat v čistotě a dobře osvětlené.** Nepořádek a tmavé prostory bývají příčinou nehod.
- b) **Elektrické nářadí se nesmí používat v prostředí s nebezpečím výbuchu, kde se vyskytují hořlavé kapaliny, plyny nebo prach.** V elektrickém nářadí vznikají jiskry, které mohou zapálit prach nebo výpary.
- c) **Při používání elektrického nářadí je nutno zamezit přístupu dětí a dalších osob.** Bude-li obsluha vyrušována, může ztratit kontrolu nad prováděnou činností.

2) ELEKTRICKÁ BEZPEČNOST

- a) **Vidlice pohyblivého přívodu elektrického nářadí musí odpovídat síťové zásuvce.** Vidlice se nesmí nikdy jakýmkoliv způsobem upravovat. S nářadím, které má ochranné spojení se zemí, se nesmí používat žádné zásuvkové adaptéry. Vidlice, které nejsou znehodnoceny úpravami, a odpovídající zásuvky omezí nebezpečí úrazu elektrickým proudem.
- b) **Obsluha se nesmí tělem dotýkat uzemněných předmětů, jako např. potrubí, tělesa ústředního topení, sporáky a chladničky.** Nebezpečí úrazu elektrickým proudem je větší, je-li vaše tělo spojeno se zemí.
- c) **Elektrické nářadí se nesmí vystavovat dešti, vlhku nebo mokrú.** Vnikne-li do elektrického nářadí voda, zvyšuje se nebezpečí úrazu elektrickým proudem.

- d) **Pohyblivý přívod se nesmí používat k jiným účelům.** Elektrické nářadí se nesmí nosit nebo tahat za přívod, ani se nesmí tahem za přívod odpojovat vidlice ze zásuvky. Přívod je nutné chránit před horkem, mastnotou, ostrými hranami nebo pohyblivými částmi. Poškozené nebo zamotané přívody zvyšují nebezpečí úrazu elektrickým proudem.
- e) **Je-li elektrické nářadí používáno venku, musí se použít prodlužovací přívod vhodný pro venkovní použití.** Používání prodlužovacího přívodu pro venkovní použití omezuje nebezpečí úrazu elektrickým proudem.
- f) **Používat-li se elektrické nářadí ve vlhkých prostorech, je nutné používat napájení chráněné proudovým chráničem (RCD).** Používání RCD omezuje nebezpečí úrazu elektrickým proudem. Pojem „proudový chránič (RCD)“ může být nahrazen pojmem „hlavní jistič obvodu (GFCI)“ nebo „jistič unikajícího proudu (ELCB)“.

3) BEZPEČNOST OSOB

- a) **Při používání elektrického nářadí musí být obsluha pozorná, musí se věnovat tomu, co právě dělá, a musí se soustředit a střízlivě uvažovat.** Elektrické nářadí se nesmí používat, je-li obsluha unavena nebo pod vlivem drog, alkoholu nebo léků. Chvilková nepozornost při používání elektrického nářadí může vést k vážnému poranění osob.
- b) **Používat osobní ochranné pracovní prostředky. Vždy používat ochranu očí.** Ochranné pomůcky jako např. respirátor, bezpečnostní obuv s protiskluzovou úpravou, tvrdá pokrývka hlavy nebo ochrana sluchu, používané v souladu s podmínkami práce, snižují nebezpečí poranění osob.
- c) **Je nutno vyvarovat se neúmyslnému spuštění stroje. Je nutno se ujistit, že je spínač před zapojením vidlice do zásuvky a/nebo při připojování bateriové soupravy, zvedáním či přenášením nářadí v poloze vypnuto.** Přenášení nářadí s prstem na spínači nebo zapojování vidlice nářadí se zapnutým spínačem může být příčinou nehod.
- d) **Před zapnutím nářadí je nutno odstranit všechny seřizovací nástroje nebo klíče.**

Seřizovací nástroj nebo klíč, který zůstane připevněn k otáčející se části elektrického nářadí, může být příčinou poranění osob.

- e) **Obsluha musí pracovat jen tam, kam bezpečně dosáhne. Obsluha musí vždy udržovat stabilní postoj a rovnováhu.** To umožní lepší kontrolu nad elektrickým nářadím v nepředvídaných situacích.
- f) **Oblékat se vhodným způsobem. Nenosit volné oděvy ani šperky. Obsluha musí dbát, aby měla vlasy a oděv dostatečně daleko od pohyblivých částí. Volné oděvy, šperky a dlouhé vlasy mohou být zachyceny pohyblivými se částmi.**
- g) **Jsou-li k dispozici prostředky pro připojení zařízení k odsávání a sběru prachu, je nutno zajistit, aby se taková zařízení připojila a správně používala.** Použití těchto zařízení může omezit nebezpečí způsobená vznikajícím prachem.
- h) **Obsluha nesmí dopustit, aby se kvůli rutině, která vychází z častého používání nářadí, stala samolibou, a začala ignorovat zásady bezpečnosti nářadí.** Neopatrná činnost může ve zlomku vteřiny způsobit závažné poranění.
- 4) POUŽÍVÁNÍ A ÚDRŽBA ELEKTRICKÉHO NÁŘADÍ**
- a) **Elektrické nářadí se nesmí přetěžovat. Je nutné používat správné elektrické nářadí, které je určeno pro prováděnou práci.** Správné elektrické nářadí bude lépe a bezpečněji vykonávat práci, pro kterou bylo konstruováno.
- b) **Nesmí se používat elektrické nářadí, které nelze zapnout a vypnout spínačem.** Jakékoliv elektrické nářadí, které nelze ovládat spínačem, je nebezpečné a musí být opraveno.
- c) **Před jakýmkoliv seřizováním, výměnou příslušenství nebo před uskladněním elektrického nářadí je nutno vytáhnout vidlici ze síťové zásuvky a/nebo odejmout bateriovou soupravu z elektrického nářadí, je-li odnímatelná.** Tato preventivní bezpečnostní opatření omezují nebezpečí nahodilého spuštění elektrického nářadí.
- d) **Nepoužívané elektrické nářadí je nutno skladovat mimo dosah dětí a nesmí se dovolit osobám, které nebyly seznámeny s elektrickým nářadím nebo s těmito pokyny, aby**

nářadí používaly. Elektrické nářadí je v rukou nezkušených uživatelů nebezpečné.

- e) **Elektrické nářadí a příslušenství je nutno udržovat. Je třeba kontrolovat seřízení pohyblivých se částí a jejich pohyblivost, soustředit se na praskliny, zlomené součásti a jakékoliv další okolnosti, které mohou ohrozit funkci elektrického nářadí. Je-li nářadí poškozeno, před dalším použitím je nutno zajistit jeho opravu.** Mnoho nehod je způsobeno nedostatečně udržovaným elektrickým nářadím.
- f) **Řezací nástroje je nutno udržovat ostré a čisté.** Správně udržované a naostřené řezací nástroje s menší pravděpodobností zachytí za materiál nebo se zablokují a práce s nimi se snáze kontroluje.
- g) **Elektrické nářadí, příslušenství, pracovní nástroje atd. je nutno používat v souladu s těmito pokyny a takovým způsobem, jaký byl předepsán pro konkrétní elektrické nářadí, a to s ohledem na dané podmínky práce a druh prováděné práce.** Používání elektrického nářadí k provádění jiných činností, než pro jaké bylo určeno, může vést k nebezpečným situacím.
- h) **Rukojeti a úchopové povrchy je nutno udržovat suché, čisté a bez mastnot.** Kluzké rukojeti a úchopové povrchy neumožňují v neočekávaných situacích bezpečné držení a kontrolu nářadí.
- 5) SERVIS**
- a) **Opravy elektrického nářadí je nutno svěřovat kvalifikované osobě, která bude používat identické náhradní díly.** Tímto způsobem bude zajištěna stejná úroveň bezpečnosti elektrického nářadí jako před opravou.

IX. Odkazy na štítek a piktogramy



	Před použitím si přečtete návod k použití.
	Odpovídá příslušným požadavkům EU.
	Symbol druhé třídy ochrany - dvojitá izolace.
	Při práci používejte ochranu zraku, sluchu a dýchacích cest s třídou filtru P2.
	Symbol elektroodpadu. Nepoužitelný výrobek nevyhazujte do smíšeného odpadu, ale odevzdejte jej k ekologické likvidaci.
Sériové číslo	Vyjadřuje rok a měsíc výroby a číslo výrobní série nářadí

Tabulka 2

X. Čištění a údržba

⚠ UPOZORNĚNÍ

- Před jakoukoli údržbou, čištěním a výměnou nástroje odpojte přívodní kabel od zdroje el. proudu.

KONTROLA/VÝMĚNA UHLÍKOVÝCH KARTÁČŮ

⚠ UPOZORNĚNÍ

- Kladiva jsou vybavena LED kontrolkou pro světelnou signalizaci v případě nadměrného opotřebení uhlíkových kartáčů a funkcí automatického vypnutí motoru v případě nadměrného opotřebení uhlíkových kartáčů. Pokud svítí kontrolka nadměrného opotřebení uhlíkových kartáčů, nechte provést výměnu uhlíkových kartáčů v autorizovaném servisu značky Extol®. U kladiv je nutný zásah do útroby, a proto smějí výměnu uhlíkových kartáčů provádět pouze autorizovaný servis značky Extol®. Servisní místa naleznete na webových stránkách v úvodu návodu.
- V případě výměny musí být uhlíky vyměněny za originální kusy dodávané výrobcem. Musí být vyměněny oba uhlíky současně.
- Pravidelně kontrolujte množství vazelíny ve skříni. V případě potřeby vazelínu vyměňte nebo doplňte.

VÝMĚNA VAZELÍNY VE SKŘÍNI

- Vazelínu vyměňte nejlépe ihned po používání kladiva, kdy je vazelína rozehrátá. Pokud kladivo nebylo před výměnou vazelíny používáno, kladivo uveďte na několik minut do chodu, aby se vazelína rozehrála. Poté přivodní kabel kladiva odpojte od přívodu el. proudu, vyšroubujte zátku skříně a vazelínu z prostoru skříně důkladně vytřete textilií. Poté na povrch klikové mechaniky naneste špachtličkou přiměřené množství dodávané vazelíny, aby byla mechanika pokryta přiměřeným množstvím vazelíny, avšak se v žádném případě prostor klikové mechaniky nezanášejte vazelínou. Jako mazivo musí být použita originální vazelína od výrobce, která má specifické vlastnosti a nikoli vazelína pro medicínální účely či např. ztužené potravinářské tuky. Pokud originální vazelínu nemáte, objednejte si ji přes výše uvedené kontakty. Po výměně skříně opět uzavřete zátku, avšak zátku přilíže nedotahujte.
 - Dbejte na to, aby SDS upínací hlava byla zbavena kamínků, stavebního prachu či jiného abrazivního materiálu vznikajícího při sekání/vrtání, protože poškozuje upínací systém.
 - Udržujte čisté větrací otvory motoru, jinak může dojít k přehřívání motoru v důsledku nedostatečného proudění vzduchu.
 - K čištění povrchu kladiva používejte vlhkou textilií namočenou např. v mýdlové vodě. Dbejte na to, aby nedošlo k vniknutí vody do útroby kladiva. K čištění nepoužívejte organická rozpouštědla např. na bázi acetonu, abrazivní čisticí prostředky či prostředky s oxidačními vlastnostmi, protože by poškodily povrch kladiva.
- ## XI. Likvidace odpadu
- Obalové materiály vyhodte do příslušného kontejneru na třídění odpad.
 - Výrobek obsahuje elektronické součásti, které jsou nebezpečným odpadem. Podle evropské směrnice 2012/19 EU se elektrická zařízení nesmějí vyhazovat do smíšeného odpadu, ale je nezbytné je odevzdat k ekologické likvidaci na k tomu určená sběrná místa. Informace o těchto místech obdržíte na obecním úřadu.



XII. Záruční lhůta a podmínky

ODPOVĚDNOST ZA VADY (ZÁRUKA)

Uplatnění nároku na bezplatnou záruční opravu se řídí zákonem č. 89/2012 Sb., přičemž odpovědnost za vady na Vámi zakoupený výrobek platí po dobu 2 let od data jeho zakoupení - pokud např. na obalu či promomateriálu není uvedena delší doba pro nějakou část či celý výrobek. Při splnění níže uvedených podmínek, které jsou v souladu s tímto zákonem, Vám výrobek bude bezplatně opraven.

ZÁRUČNÍ PODMÍNKY

- 1) Prodávající je povinen spotřebiteli zboží předvést (pokud to jeho povaha umožňuje) a vystavit doklad o koupi v souladu se zákonem. Všechny údaje v dokladu o koupi musí být vypsány nesmazatelným způsobem v okamžiku prodeje zboží.
- 2) Již při výběru zboží pečlivě zvažte, jaké funkce a činnosti od výrobku požadujete. To, že výrobek nevyhovuje Vaším pozdějším technickým nárokům, není důvodem k jeho reklamaci.
- 3) Při uplatnění nároku na bezplatnou opravu musí být zboží předáno s řádným dokladem o koupi.
- 4) Pro přijetí zboží k reklamaci by mělo být pokud možno očistěno a zabaleno tak, aby při přepravě nedošlo k poškození (nejlépe v originálním obalu). V zájmu přesné diagnostiky závady a jejího dokonalého odstranění spolu s výrobkem zašlete i jeho originální příslušenství.
- 5) Servis nenese odpovědnost za zboží poškozené přepravcem.
- 6) Servis dále nenese odpovědnost za zaslání příslušenství, které není součástí základního vybavení výrobku. Výjimkou jsou případy, kdy příslušenství nelze odstranit z důvodu vady výrobku.
- 7) Odpovědnost za vady („záruka“) se vztahuje na skryté a viditelné vady výrobku.
- 8) Záruční opravu je oprávněn vykonávat výhradně autorizovaný servis značky Extol.
- 9) Výrobce odpovídá za to, že výrobek bude mít po celou dobu odpovědnosti za vady vlastnosti a parametry uvedené v technických údajích, při dodržení návodu k použití.
- 10) Nárok na bezplatnou opravu zaniká, jestliže:
 - a) výrobek nebyl používán a udržován podle návodu k obsluze.

- b) byl proveden jakýkoliv zásah do konstrukce stroje bez předchozího písemného povolení vydaného firmou Madal Bal a.s. nebo autorizovaným servisem značky Extol.
 - c) výrobek byl používán v jiných podmínkách nebo k jiným účelům, než ke kterým je určen.
 - d) byla některá část výrobku nahrazena neoriginální součástí.
 - e) k poškození výrobku nebo k nadměrnému opotřebení došlo vinou nedostatečné údržby.
 - f) výrobek havaroval, byl poškozen vyšší mocí či nedbalostí uživatele.
 - g) škody vzniklé působením vnějších mechanických, teplotních či chemických vlivů.
 - h) vady byly způsobeny nevhodným skladováním, či manipulací s výrobkem.
 - i) výrobek byl používán (pro daný typ výrobku) v agresivním prostředí např. prašném, vlhkém.
 - j) výrobek byl použit nad rámec přípustného zatížení.
 - k) bylo provedeno jakékoliv falšování dokladu o koupi či reklamační zprávy.
- 11) Odpovědnost za vady se nevztahuje na běžné opotřebení výrobku nebo na použití výrobku k jiným účelům, než ke kterým je určen.
 - 12) Odpovědnost za vady se nevztahuje na opotřebení výrobku, které je přirozené v důsledku jeho běžného používání, např. obroušení brusných kotoučů, nižší kapacita akumulátoru po dlouhodobém používání apod.
 - 13) Poskytnutím záruky nejsou dotčena práva kupujícího, která se ke koupi věci váží podle zvláštních právních předpisů.
 - 14) Nelze uplatňovat nárok na bezplatnou opravu vady, na kterou již byla prodávajícím poskytnuta sleva. Pokud si spotřebitel výrobek svépomocí opraví, pak výrobce ani prodávající nenese odpovědnost za případné poškození výrobku či újmu na zdraví v důsledku neodborné opravy či použití neoriginálních náhradních dílů.
 - 15) Na vyměně zboží či jeho část v záruční lhůtě neplyne nová 2 letá záruka od data výměny, ale 2 letá záruka se počítá od data zakoupení původního výrobku.

ZÁRUČNÍ A POZÁRUČNÍ SERVIS

Pro uplatnění práva na záruční opravu zboží se obraťte na obchodníka, u kterého jste zboží zakoupili.

Pro pozáruční opravu se můžete také obrátit na náš autorizovaný servis.

Nejbližší servisní místa naleznete na www.extol.cz. V případě dotazů Vám poradíme na servisní lince **222 745 130**.

EU Prohlášení o shodě

Výrobce Madal Bal a.s. • Bartošova 40/3, 760 01 Zlín • IČO: 49433717

prohlašuje,

že následně označené zařízení na základě své koncepce a konstrukce, stejně jako na trh uvedeně provedení, odpovídají příslušným bezpečnostním požadavkům Evropské unie. Toto prohlášení se vydává na výhradní odpovědnost výrobce.

Extol® Industrial 8790101, 8790100, 8790200
Vrtací kladiva 1350 W; 1100 W; 1020 W

jsou ve shodě s následujícími harmonizovanými normami včetně jejich pozměňujících příloh, pokud existují:

EN 60745-1:2009, EN 60745-2-1:2010, EN 60745-2-6:2010;
EN 55014-1:2006 do 28.4.2020/ od tohoto data EN 55014-1:2017;
EN 55014-2:2015; EN 61000-3-2:2014; EN 61000-3-3:2013;

a harmonizačními předpisy:

2006/42 ES
2011/65 EU
2014/30 EU
2000/14 ES

Kompletaci technické dokumentace 2006/42 ES a 2000/14 ES provedl Martin Šenkýř se sídlem na adrese výrobce. Technická dokumentace (2006/42 ES a 2000/14 ES) je dostupná na adrese výrobce.

Naměřená hladina akustického výkonu zařízení reprezentujícího daný typ a garantovaná hladina akustického výkonu zařízení viz kapitola Technické údaje.

Místo a datum vydání EU prohlášení o shodě: Zlín 13.3.2018
Osoba oprávněná vypracováním EU prohlášení o shodě jménem výrobce
(podpis, jméno, funkce):



Martin Šenkýř
člen představenstva společnosti výrobce

Úvod

Vážený zákazník,

ďakujeme za dôveru, ktorú ste prejavili značke Extol® kúpou tohto výrobku.

Výrobok bol podrobený testom spoľahlivosti, bezpečnosti a kvality predpísaným normami a predpismi Európskej únie.

S akýmikoľvek otázkami sa obráťte na naše zákaznicke a poradenské centrum:

www.extol.sk

Fax: +421 2 212 920 91 Tel.: +421 2 212 920 70

Distribútor pre Slovenskú republiku: Madal Bal s.r.o., Pod gaštanmi 4F, 821 07 Bratislava

Výrobca: Madal Bal a. s., Průmyslová zóna Příluky 244, 76001 Zlín, Česká republika

Dátum vydania: 13. 3. 2018

I. Charakteristika – účel použitia

PROFESIONÁLNE KLADIVÁ EXTOL® INDUSTRIAL 8790101, 8790100, 8790200

SÚ URČENÉ NA:

a) sekacie práce do betónu, tehál, kameňa a asfaltu

(napr. na drážkovanie alebo vysekávanie otvorov). S použitím príslušných nástrojov aj na odsekávanie obkladáčiek, dlažby, omietky, stavebného lepidla a pod.).

b) na vykružovanie otvorov do muriva s použitím vykružovačov do muriva

c) na vrtanie s príklepom do muriva, betónu, kameňa



- ✓ Systém upnutia nástroja SDS max (kladivo Extol® Industrial 8790200 má systém SDS plus)
- ✓ Režim vrtania s príklepom a sekania
- ✓ Voliteľné otáčky/príklep v rozsahu 1 – 6
- ✓ **Konštantné otáčky** pri zaťažení
- ✓ Zámka sekáča pre **12 polôh** drží sekáč pri sekani v rovnakej polohe.
- ✓ **Antivibračný systém (AVC)** v hlavnej rukoväti (odpruženie hlavnej rukoväti)
- ✓ Nízke vibrácie a hluk s veľkou energiou príklepu
- ✓ **SOFT START** (pozvoľný nábeh otáčok) – zvýšenie bezpečnosti pri práci a nižší štartovací prúd

- ✓ Funkcia **AUTO STOP** pri nadmernom opotrebení uhlíkových kief na ochranu motora
- ✓ Ergonomická rukoväť a soft grip (pogumovaná rukoväť) na príjemnejšie držanie
- ✓ Bezpečnostná preklzová spojka (**SAFETY CLUTCH**) tlmí reakčný ráz prenášaný na obsluhu pri zablokovaní vrtáka
- ✓ LED kontrolka na výmenu opotrebenia uhlíkových kief
- ✓ LED kontrolka signalizácie prítomného napätia v kladive
- ✓ Ľahko ovládateľný prevádzkový spínač
- ✓ Otočná predná rukoväť v rozsahu 360°

II. Technické údaje

Objednávacie číslo	8790101	8790100	8790200
Príkon	1 350 W	1 100 W	1 020 W
Sila úderu	2 – 14 J	1 – 9 J	1 – 7 J
Max. Ø vrtáka	48 mm	32 mm	30 mm
Max. Ø vykružovania do muriva	120 mm	90 mm	90 mm
Optimálny Ø vrtania do betónu	22 – 40 mm	16 – 28 mm	12 – 22 mm
Počet príklepov min ⁻¹	1 900 – 3 000	2 000 – 4 200	1 950 – 4 100
Otáčky bez zaťaženia min ⁻¹	250 – 500	300 – 720	300 – 720
Uchytenie nástroja	SDS max	SDS max	SDS plus
Napájacie napätie/frekvencia	220 – 240 V~ 50 Hz	220 – 240 V~ 50 Hz	220 – 240 V~ 50 Hz
Akustický tlak Lp(A); neistota K ± 3 dB(A)			
• vrtanie s príklepom	94,00 dB(A)	89,36 dB(A)	86,36 dB(A)
• sekacie	96,44 dB(A)	96,34 dB(A)	93,18 dB(A)
Akustický výkon Lw(A); neistota K ± 3 dB(A)			
• vrtanie s príklepom	94,00 dB(A)	89,36 dB(A)	86,36 dB(A)
• sekacie	96,44 dB(A)	96,34 dB(A)	93,18 dB(A)
Garantovaný akustický výkon	105	105	104
Hladina vibrácií a _{h,HD} ; neistota K ± 1,5 m/s ²			
• na hlavnej rukoväti	12,61	11,15	10,34
• na prednej rukoväti (súčet troch osí)	6,844	8,097	7,546
Hladina vibrácií a _{h,CHeg} ; neistota K ± 1,5 m/s ² (súčet troch osí)	14,80	13,06	12,57
	8,495	7,173	7,157
Hmotnosť bez kábla	7,4 kg	6,0 kg	5,7 kg
Krytie	IP 20	IP 20	IP 20
Trieda ochrany – dvojité izolácia	áno	áno	áno

Tabuľka 1

- Deklarovaná súhrnná hodnota vibrácií a deklarovaná hodnota emisie hluku sa zmerala v súlade so štandardnou skúšobnou metódou a smie sa použiť na porovnanie jedného náradia s iným. Deklarovaná súhrnná hodnota vibrácií a deklarovaná hodnota emisie hluku sa hodnota takisto použít na predbežné stanovenie expozície.

⚠ VÝSTRAHA

- Emisia vibrácií a hluku počas skutočného používania náradia sa môže líšiť od deklarovanej hodnôt v závislosti od spôsobu, akým sa náradie používa, najmä aký druh obrobku sa opracováva.

- Je nutné určiť bezpečnostné merania na ochranu obsluhujúcej osoby, ktoré sú založené na zhodnotení expozície v skutočných podmienkach používania (počítať sa všetkými časťami pracovného cyklu, ako je čas, keď je náradie vypnuté a keď beží naprázdno okrem času spustenia).
- Hladina akustického tlaku a výkonu presahuje hodnotu 85 dB(A), preto pri práci s kladivom používajte certifikovanú a dostačujúcu ochranu sluchu.

III. Súčasti a ovládacie prvky

⚠ UPOZORNENIE

- Súčasti a ovládacie prvky sú popísané na modeli kladiva Extol® Industrial 8790200. Ostatné modely majú zhodné ovládacie prvky, líšia sa len drobnou dizajnom a veľkosťou.



Obr. 1



- 1) SDS upínacia hlava nástroja
- 2) Prepínač režimu práce (režim vrtania s príklepom, sekacie a nastavenie sekáča do 1 z 12)
- 3) Kryt skrine na vnášanie vazelíny
- 4) Skrutka na zaistenie hĺbkového dorazu
- 5) Predná rukoväť
- 6) Hĺbkový doraz
- 7) Hlavná rukoväť
- 8) Prevádzkový spínač
- 9) Prívodný kábel
- 10) Regulácia otáčok/príklopov
- 11) LED kontrolky (horná: signalizácia prítomného napätia, dolná: opotrebené uhlíkové kefy)
- 12) Vetracie otvory
- 13) Štítok s technickými údajmi

IV. Pred uvedením do prevádzky

⚠ UPOZORNENIE

- Pred použitím náradia si prečítajte celý návod na použitie. Návod nechajte priložený pri výrobku, aby sa s ním mohla obsluha kedykoľvek zoznámiť. Pokiaľ náradie komukoľvek požičiavate, prikleďajte k nemu aj tento návod na použitie. Zabráňte znehodnoteniu a poškodeniu tohto návodu.
- Pred akýmkoľvek nastavením, údržbou kladiva, výmenou/vkladaním nástroja, odpojte prívodný kábel od zásuvky el. napätia.

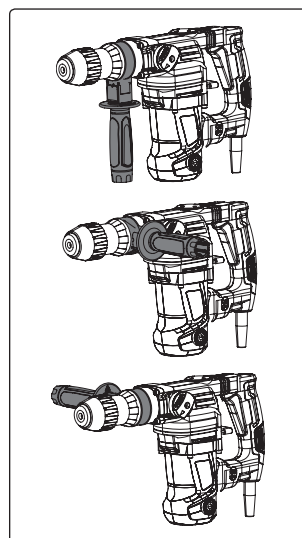
INŠTALÁCIA PRÍDAVNEJ RUKOVÄTI

⚠ UPOZORNENIE

- Nikdy nepoužívajte kladivo bez nainštalovanej prídavnej rukoväti. Strata kontroly nad náradím môže spôsobiť zranenie.

Otáčaním rukoväti povolte objímku a nasadte ju do drážok na krku kladiva (pozrite obr. 1).

- Rukoväť pred zaistením natočte do takej polohy, aby sa mohlo kladivo počas práce pevne, bezpečne a pohodlne držať, pozrite obr. 2. (iba ilustračný obrázok).



Obr. 2

VOĽBA/VLOŽENIE/VYBRATIE PRACOVNÉHO NÁSTROJA

1. Zvoľte pre danú činnosť vhodný pracovný nástroj.

- ➔ Pre daný druh vykonávanej činnosti je nutné zvoliť vhodný nástroj, pretože od toho sa odvíja výsledok a efektivita práce.

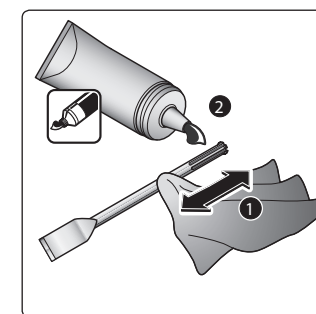
⚠ UPOZORNENIE

- Používajte iba ostré nástroje v bezchybnom stave. Tupé nástroje znižujú efektivitu práce, preťažujú náradie a zvyšujú spotrebu el. prúdu.
- Napríklad na odsekávanie dlaždíc použite plochý sekáč; na presekávanie otvorov, na odstránenie škárovacej hmoty a tvorbu drážok použite špicatý sekáč, na vysekávanie káblových žliabkov použite žliabkový sekáč (nie je súčasťou dodávky) a pod.
- Na vrtanie do muriva a kameňa musí byť zvolený na to určený vrták.
- Na tvorbu otvorov do muriva použite vykružovač do muriva.

Prichytenie nástrojov SDS plus a SDS max je univerzálne a do týchto kladív je možné prichytiť aj sekáče iných výrobcov.

2. Stopku SDS nástroja dôkladne očistite textíliou, prípadne osušte a primerane namažte vazelínou, pozrite obr. 3.

- Stopka, na ktorej je nános stavebného prachu, kamienkov atď. poškodzuje SDS uchytenie nástroja.



Obr. 3

3. Skontrolujte, či nie je poškodené okolie otvoru na zasunutie stopky nástroja do upínacej hlavy nástroja.

- V prípade poškodenia by sa mohli dostať mechanické častice do upínacieho mechanizmu, čo by mohlo upínací systém poškodiť.

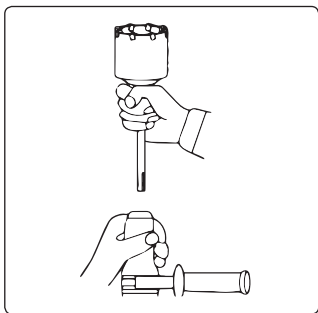
4. Do upínacej hlavy kladiva zasunúte pracovný nástroj (obr. 4)

4a) Stlačte upínaciu hlavu SDS.

4b) Nástroj so stopkou SDS s prítlakom priložte k hlave a pootáčajte ním, kým sa nástroj nezasunie do drážok upínacej hlavy SDS.

4c) Nástroj do hlavy zasunúte až na doraz a potom hlavu uvoľnite.

4d) Ťahom rukou za nástroj sa presvedčte, či je pevne uchytený v upínacom systéme.



Obr. 4

NASTAVENIE SEKÁČA DO 1 Z 12 POLÔH

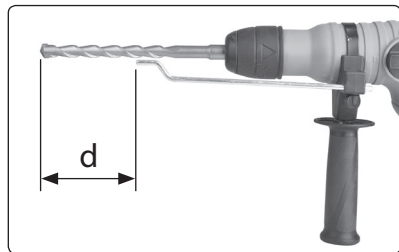
- Na nastavenie sekáča do 1 z 12 polôh prepnete prepínač režimu práce (obr. 1, pozícia 2) do polohy symbolu sekáča na tele kladiva a sekáč otočte do požadovanej polohy – sekáč však bude po zaaretovaní zaistený v najbližšej možnej polohe, t. j. v 1 z 12. Následne prepnete prepínač režimu práce do polohy sekáča a rukou sekáčom pootočte, aby došlo k jeho zamknutiu v najbližšej možnej polohe.



INŠTALÁCIA HĽBKOVÉHO DORAZU

- Pre potrebu odmerania hĺbky vrtaného/vykružovaného otvoru je možné do otvoru rukoväti zasunúť hĺbkový doraz a nastaviť ho na potrebnú hĺbku vrtu. Vzdialenosťou medzi koncom dorazu a koncom vrtáka je vymedzená hĺbka vrtaného otvoru, pozrite obr. 5.

1. Povoľte skrutku (obr. 1, pozícia 4) na rukoväti a do otvoru zasunúte hĺbkový doraz.
2. Hĺbkovým dorazom nastavte požadovanú hĺbku otvoru (obr. 5) a doraz potom zaistíte utiahnutím krídlovej matice.



Obr. 5

! UPOZORNENIE

- Na zaskrutkovanie skrutky na upnutie hĺbkového dorazu je nutná prítomnosť matice zasunutej v hornej časti rukoväti.

KONTROLA MNOŽSTVA VAZELÍNY V SKRINI

- Pred uvedením kladiva do chodu skontrolujte množstvo maziva (vazelíny) v skrini. V skrini musí byť dostatočné množstvo vazelíny (mechanika musí byť pokrytá primeraným množstvom vazelíny).

! UPOZORNENIE

- Nedostatočné množstvo maziva v skrini spôsobí jej poškodenie. Zaistite, aby sa do skrine nedostali kamienky, stavebný prach a ďalšie nečistoty, ktoré by ju poškodili.

1. Hexovým kľúčom odskrutkujte kryt na aplikáciu maziva do skrine (obr. 1, pozícia 3) a skontrolujte množstvo maziva v skrini.

- Maziva by malo byť v skrini primerane toľko, aby mechanické časti boli ponorené do vazelíny. V prípade potreby do kľukovej skrine doplňte vazelínu zo zásobnej nádoby dodávanej s kladivom. Nepoužívajte žiadnu náhradu za strojnú vazelínu, napr. tekuté rastlinné alebo motorové oleje, medicínsku vazelínu. Na tento účel sa musí použiť iba originálna, prípadne iná strojová vazelína.

2. Kryt naskrutkujte riadne späť a dobre ho dotiahnite. Kryt musí dobre tesniť, aby sa do skrine nedostali kamienky atď. pri sekani/vrtaní.

! VÝSTRAHA

- Stlačte SDS plus hlavu a vložený nástroj z hlavy vyberte. Potom upínaciu hlavu uvoľnite.

NASTAVENIE REŽIMU PRÁCE

- Prepínač režimu práce pretočte do pozície symbolu kladiva pre režim sekania alebo symbolu kladiva a vrtáka pre režim vrtania s príklepom. Pretočenie prepínača musí predchádzať stlačeniu odistovacieho tlačidla na prepínači. Ak je prepínač pretočený do správnej pozície nastavenia pracovného režimu, tak dôjde k zacvaknutiu prepínača a vyskočeniu odistovacieho tlačidla na prepínači.



Obr. 6

! VÝSTRAHA

- Prestavenie režimu práce nikdy nevykonávajte za chodu náradia! Režim práce je možné prestaviť iba pri uvoľnenom prevádzkovom spínači a pokiaľ sa upínacia hlava neotáča.

V. Regulácia otáčok/zapnutie/vypnutie

! VÝSTRAHA

- Pred použitím kladiva skontrolujte pevné upevnenie všetkých súčastí a skontrolujte, či nejaká časť prístroja, ako napr. bezpečnostné ochranné prvky nie sú poškodené, či zle nainštalované alebo či nechýba na svojom mieste. Takisto skontrolujte, či nie je poškodená izolácia prírodného kábla. Za poškodenie sa považuje aj popraskaná izolácia. Prístroj s poškodenými alebo chýbajúcimi časťami nepoužívajte a zaistite jeho opravu či náhradu v autorizovanom servise značky Extol® – pozrite kapitolu Servis a údržba alebo webové stránky v úvode návodu.

1. Pred zapojením prírodného kábla do zásuvky s el. napätím skontrolujte, či hodnota napätia v zásuvke zodpovedá hodnote uvedenej na štítku na náradí. Náradie je možné používať v rozsahu napätia 220 – 240 V~ 50 Hz.
2. Koncovku prírodného kábla zastrčte do zásuvky el. prúdu. Prítomnosť napätia v kladive je signalizovaná rozsvietením hornej LED kontrolky.
3. Regulačným kolieskom (obr. 1, pozícia 10) nastavte otáčky. Najnižšie otáčky sú na stupni 1 a najvyššie na stupni 6. Správne nastavené otáčky sú dôležité pre efektivitu a kvalitu vykonanej práce. Najprv nastavte nižšie otáčky a potom je možné otáčky prípadne zvýšiť.
4. Náradie uveďte do chodu stlačením prevádzkového spínača (obr. 1, pozícia 8).

POZNÁMKA:

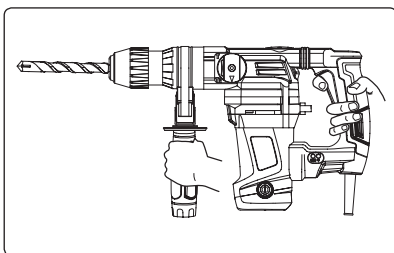
- Kladivá majú funkciu soft start s pozvoľným nábehom otáčok, čo zvyšuje bezpečnosť pri práci (zníženie prírodných reakčných rázov) a menší štartovací prúd.

VYPNUTIE

- Na vypnutie uvoľnite prevádzkový spínač.

VI. Spôsob práce

- Pri práci používajte certifikované osobné ochranné pomôcky s dostatočnou úrovňou ochrany, najmä ochranu sluchu, zraku a dýchaciu masku na ochranu dýchacích ciest pred prachom, ďalej vhodné rukavice. Informujte sa v obchode s osobnými ochrannými prostriedkami.
- Pred začatím práce sa presvedčte, či v sekanom/vrätanom materiáli nie sú prítomné rozvodné vedenia, napr. elektriny, vody, plynu, pary a pod., pretože poškodením týchto vedení môže dôjsť k úrazu, výbuchu a ďalším hmotným škodám. Na zistenie týchto vedení použite kvalitný detektor kovov a elektriny. V prípade, že k rozvodným vedeniam existuje výkresová dokumentácia, porovnajte jej umiestnenie s výkresovou dokumentáciou.
- Kladivo držte pevne oboma rukami na úchopových plochách hlavnej a prídavnej rukoväti pri stabilnom a pevnom postoji tela, pozrite obr. 7. Kladivá majú silný záber a môže tak dôjsť k narušeniu stability obsluhy. Tento spôsob držania náradia znižuje tiež riziko úrazu el. prúdom pri zásahu skrytého el. vedenia.



Obr. 7

- Ak to prichádza do úvahy, obrobok zaistíte napr. zvierkou alebo vo zveráku, aby sa počas práce nemohol vymrštiť a spôsobiť tak prípadne zranenie.

SEKANIE

- Princíp sekania je založený na postupnom rozrušovaní materiálu pôsobením úderov a ponáraním klina sekáča, preto je nutné drážkovať a žliabkovať postupne po vrstvách.

VRÁTANIE

- Pri dlhodobjšom vrтанí do dlaždíc a betónu, keď dochádza k silnému zahrievaniu vrtáka, je možné vrták ošetriť pred vrтанím chladiacou emulziou nastriekaním v spreji.

- Skôr ako kladivo odložíte, počkajte, kým sa pracovný nástroj úplne nezastaví, v opačnom prípade rotujúci nástroj môže pri ukladaní o niečo zavadiť a spôsobiť tak stratu kontroly nad náradím.

VII. Bezpečnostné varovania pre kladivá

- **Používajte ochranu sluchu.** Vystavenie vplyvu hluku môže spôsobiť stratu sluchu.
- **Používajte prídavnú rukoväť, ak sa dodáva s náradím.** Strata kontroly môže spôsobiť zranenie osoby.
- **Pri vykonávaní činnosti, kde sa obrábací nástroj môže dotknúť skrytého vedenia alebo svojho vlastného prívodu, držte elektromechanické náradie za úchopové izolované povrchy.** Dotyk obrábacieho nástroja so „živým“ vodičom môže spôsobiť, že sa neizolované kovové časti elektromechanického náradia stanú „živými“ a môžu viesť k úrazu používateľa elektrickým prúdom.
- Prístroj za chodu vytvára elektromagnetické pole, ktoré môže negatívne ovplyvniť fungovanie aktívnych či pasívnych lekárskech implantátov (kardiostimulátorov) a ohroziť život používateľa. Pred používaním tohto náradia sa informujte u lekára alebo výrobcu implantátu, či môžete s týmto prístrojom pracovať.



VIII. Všeobecné bezpečnostné pokyny

⚠ VÝSTRAHA!

Je nutné prečítať všetky bezpečnostné pokyny, návod na používanie, obrázky a predpisy dodané s týmto náradím. Nedodržanie všetkých nasledujúcich pokynov môže viesť k úrazu elektrickým prúdom, k vzniku požiaru a/alebo k vážnemu zraneniu osôb.

Všetky pokyny a návod na používanie musíte uschovať, aby bolo možné do nich neskôršie nahliadnúť.

Výrazom „elektrické náradie“ vo všetkých ďalej uvedených výstražných pokynoch je myslené elektrické náradie napájané (pohyblivým prívodom) zo siete, alebo elektrické náradie napájané z batérií (bez pohyblivého prívodu).

1) BEZPEČNOSŤ PRACOVNÉHO PROSTREDIA

- a) **Pracovisko je potrebné udržiavať v čistote a dobre osvetlené.** Neporiadok a tmavé priestory bývajú príčinou nehôd.
- b) **Nepoužívajte elektrické náradie v prostredí, kde hrozí nebezpečenstvo výbuchu, kde sa vyskytujú horľavé kvapaliny, plyny alebo prach.** V elektrickom náradí vznikajú iskry, ktoré môžu zapáliť prach alebo výpary.
- c) **Pri používaní elektrického náradia zabráňte v prístupe deťom a ďalším osobám.** Ak budete rušení, môžete stratiť kontrolu nad vykonávanou činnosťou.

2) ELEKTRICKÁ BEZPEČNOSŤ

- a) **Vidlice pohyblivého prívodu elektrického náradia musia vyhovovať sieťovej zásuvke. Vidlice sa nesmú žiadnym spôsobom upravovať. S náradím, ktoré má ochranné spojenie so zemou, sa nesmú používať žiadne zásuvkové adaptéry.** Vidlice, ktoré nie sú znehodnotené úpravami a príslušné zásuvky obmedzia nebezpečenstvo úrazu elektrickým prúdom.
- b) **Obsluha sa nesmie telom dotýkať uzemnených predmetov, ako je napr. potrubie, teleso ústredného vykurovania, sporáky a chladničky.** Nebezpečenstvo úrazu elektrickým prúdom je väčšie, ak je vaše telo spojené so zemou.
- c) **Elektrické náradie nesmiete vystavovať dážďu, vlhku alebo aby bolo mokré.** Ak sa do elektrického náradia dostane voda, zvýši sa nebezpečenstvo úrazu elektrickým prúdom.
- d) **Pohyblivý prívod sa nesmie používať na iné účely. Elektrické náradie sa nesmie nosiť alebo ťahať za prívod, ani sa NESMIE ťahom za prívod odpojovať vidlica zo zásuvky. Prívod je treba chrániť pred teplom, mastnotou, ostrými hranami alebo pohyblivými časťami.** Poškodené alebo zamotané prívody zvyšujú nebezpečenstvo úrazu elektrickým prúdom.
- e) **Ak elektrické náradie používate vonku, používajte predlžovací kábel vhodný na vonkajšie použitie.** Používanie predlžovacieho prívodu na použitie vonku obmedzuje nebezpečenstvo úrazu elektrickým prúdom.

- f) **Ak používate elektrické náradie vo vlhkých priestoroch, používajte napájanie chránené prúdovým chráničom (RCD).** Používanie RCD obmedzuje nebezpečenstvo úrazu elektrickým prúdom.

Pojem „prúdový chránič (RCD)“ môže byť nahradený pojmom „hlavný istič obvodu (GFCI)“ alebo „istič unikajúceho prúdu (ELCB)“.

3) BEZPEČNOSŤ OSÔB

- a) **Pri používaní elektrického náradia musí byť obsluha pozorná, musí sa venovať tomu, čo práve robí a musí sa sústrediť a trievo uvažovať. Elektrické náradie sa nesmie používať, ak je obsluha unavená alebo pod vplyvom drog, alkoholu alebo liekov.** Chvilková nepozornosť pri používaní elektrického náradia môže viesť k vážnemu poraneniu osôb.
- b) **Používať osobné ochranné pracovné prostriedky. Vždy používajte ochranu očí.** Ochranné pomôcky ako je napr. respirátor, bezpečnostná obuv s úpravou proti šmyku, tvrdá pokrývka hlavy alebo ochrana sluchu, používané v súlade s podmienkami práce, znižujú nebezpečenstvo poranenia osôb.
- c) **Musíte zabrániť neúmyselnému spusteniu stroja. Uistite sa, či je spínač pred zapojením vidlice do zásuvky a/alebo pri pripájaní batérie súpravy, zdvíhaním alebo prenášaním náradia v polohe vypnuté.** Prenášanie náradia s prstom na spínači alebo zapájanie vidlice náradia so zapnutým spínačom môže byť príčinou nehôd.
- d) **Skôr ako náradie zapnete, odstráňte všetky nastavovacie nástroje alebo kľúče.** Nastavovací nástroj alebo kľúč, ktorý necháte pripustený k otáčajúcej sa časti elektrického náradia, môže byť príčinou poranenia osôb.
- e) **Obsluha musí pracovať len tam, kde bezpečne dosiahne. Obsluha musí vždy udržiavať stabilný postoj a rovnováhu.** To umožní lepšiu kontrolu nad elektrickým náradím v nepredvídateľných situáciách.
- f) **Vhodne sa obliekajte. Nepoužívajte voľné odevy ani šperky. Obsluha musí dbať na to, aby mala clasy a odev dostatočne ďaleko od pohyblivých častí. Voľné odevy, šperky a dlhé vlasy môžu zachytiť pohybujúce sa časti.**

g) Ak sú k dispozícii prostriedky na pripojenie zariadenia na odsávanie a zachytávanie prachu, zaistite, aby také zariadenia boli pripojené a správne používané. Používanie týchto zariadení môže obmedziť nebezpečenstvo spôsobené vznikajúcim prachom.

h) Obsluha nesmie dopustiť, aby sa z dôvodu rutiny, ktorá vychádza z častého používania náradia, stala samolúbou a začala ignorovať zásady bezpečnosti náradia. Neopatrná činnosť môže v zlomku sekundy spôsobiť závažné poranenie.

4) POUŽÍVANIE A ÚDRŽBA ELEKTRICKÉHO NÁRADIA

a) Elektrické náradie sa nesmie preťažovať. Používajte správne elektrické náradie, ktoré je určené na vykonávanú prácu. Správne elektrické náradie bude lepšie a bezpečnejšie vykonávať prácu, na ktorú bolo skonštruované.

b) Nepoužívajte elektrické náradie, ktoré nejde zapnúť a vypnúť spínačom. Každé elektrické náradie, ktoré nejde ovládať spínačom, je nebezpečné a musí byť opravené.

c) Pred akýmkoľvek nastavením, výmenou príslušenstva alebo pred uskladnením elektrického náradia je treba vytiahnuť vidlicu zo sieťovej zásuvky a/alebo odobrať batériovú súpravu z elektrického náradia, ak je odnímateľná. Tieto preventívne bezpečnostné opatrenia obmedzujú nebezpečenstvo náhodného spustenia elektrického náradia.

d) Nepoužívané elektrické náradie uskladňujte mimo dosahu detí a nedovoľte osobám, ktoré neboli zoznamované s elektrickým náradím alebo s týmito pokynmi, aby náradie používali. Elektrické náradie je v rukách neskúsených užívateľov nebezpečné.

e) Elektrické náradie a príslušenstvo je nutné dodržiavať. Kontrolujte nastavenie pohyblivých sa častí a ich pohyblivosť, zameriavajte sa na praskliny, zlomené súčasti a akékoľvek ďalšie okolnosti, ktoré by mohli ohroziť funkčnosť elektrického náradia. Ak je náradie poškodené, pred ďalším použitím zaistite jeho opravu. Mnoho nehôd je spôsobených nedostatočnou údržbou elektrického náradia.

f) Rezacie nástroje je treba udržiavať ostre a čisté. Správne udržiavané a nabrúsené rezacie nástroje sa zachytia alebo zablokujú o materiál s oveľa menšou pravdepodobnosťou a práca s nimi sa ľahšie kontroluje.

g) Elektrické náradie, príslušenstvo, pracovné nástroje atď, používajte v súlade s týmito pokynmi, takým spôsobom, aký je predpísaný pre konkrétne elektrické náradie, a to s ohľadom na dané podmienky práce a druh vykonávanej práce. Používanie elektrického náradia na vykonávanie iných činností, než tých pre ktoré bolo určené, môže viesť k nebezpečným situáciám.

h) Rukoväte a povrchy na uchopenie je treba udržiavať suché, čisté a bez mastnoty. Šmyklivé rukoväte a povrchy na uchopenie neumožňujú v neočakávaných situáciách bezpečné držanie a kontrolu náradia.

5) SERVIS

a) Opravy elektrického náradia zverte kvalifikovanej osobe, ktorá bude používať identické náhradné diely. Tak bude zaistená rovnaká úroveň bezpečnosti elektrického náradia, ako bola pred jeho opravou.

IX. Odkazy na štítok a piktogramy



	Pred použitím si prečítajte návod na použitie.
	Zodpovedá príslušným požiadavkám EÚ.
	Symbol druhej triedy ochrany – dvojitá izolácia.

	Pri práci používajte ochranu zraku, sluchu a dýchacích ciest s triedou filtra P2.
	Symbol elektroodpadu. Nepoužiteľný výrobok nevyhadzujte do zmesového odpadu, ale odovzdajte ho na ekologickú likvidáciu.
Sériové číslo	Vyjadruje rok, mesiac výroby a číslo výrobnej série náradia.

Tabuľka 2

X. Čistenie a údržba

⚠ UPOZORNENIE

- Pred každou údržbou, čistením a výmenou nástroja odpojte prívodný kábel od zdroja el. prúdu.

KONTROLA/VÝMENA UHLÍKOVÝCH KIEF

⚠ UPOZORNENIE

- Kladivá sú vybavené LED kontrolkou na svetelnú signalizáciu v prípade nadmerného opotrebenia uhlíkových kief a funkciou automatického vypnutia motora v prípade nadmerného opotrebenia uhlíkových kief. Ak svieti kontrolka nadmerného opotrebenia uhlíkových kief, nechajte vymeniť uhlíkové kiefy v autorizovanom servise značky Extol®. Pri kladivách je nutný zásah do útrobov, a preto smie výmenu uhlíkových kief vykonávať iba autorizovaný servis značky Extol®. Servisné miesta nájdete na webových stránkach v úvode návodu.

- V prípade výmeny sa musia uhlíky vymeniť za originálne kusy dodávané výrobcom. Musia sa vymeniť oba uhlíky súčasne.

- Pravidelne kontrolujte množstvo vazelíny v skrini. V prípade potreby vazelínu vymeňte alebo doplňte.

VÝMENA VAZELÍNY V SKRINI

- Vazelínu vymeňte najlepšie ihneď po používaní kladiva, keď je vazelína rozohriata. Ak sa kladivo pred výmenou vazelíny nepoužívalo, kladivo uveďte na niekoľko minút do chodu, aby sa vazelína rozohriala. Potom prívodný kábel kladiva odpojte od prívodu el. prúdu, vyskrutkujte zátku skrine a vazelínu z priestoru skrine dôkladne vytrite textíliou. Potom na povrch kľukovej mechaniky naneste

špachtličkou primerané množstvo dodávanej vazelíny, aby bola mechanika pokrytá primeraným množstvom vazelíny, no v žiadnom prípade sa priestor kľukovej mechaniky nezanáša vazelínou. Ako mazivo sa musí použiť originálna vazelína od výrobcu, ktorá má špeciálne vlastnosti a nie vazelína na medicínske účely či napr. stužené potravinárske tuky. Ak originálnu vazelínu nemáte, objednajte si ju cez vyššie uvedené kontakty. Po výmene skriňu opäť uzavrite zátku, no zátku príliš nedotahujte.

- Dbajte na to, aby upínacia hlava SDS bola zbavená od kamienkov, stavebného prachu alebo iného abrazívneho materiálu vznikajúceho pri sekani/vrtaní, pretože poškodzujú upínací systém.

- Udržujte čisté vetracie otvory motora, inak môže dôjsť k prehrievaniu motora v dôsledku nedostatočného prúdenia vzduchu.

- Na čistenie povrchu kladiva používajte vlhkú textíliu namočenú napr. v mydlovej vode. Dbajte na to, aby nedošlo k vniknutiu vody do útrobov kladiva. Na čistenie nepoužívajte organické rozpúšťadlá, napr. na báze acetónu, abrazívne čistiace prostriedky či prostriedky s oxidačnými vlastnosťami, pretože by poškodili povrch kladiva.

XI. Likvidácia odpadu

- Obalové materiály vyhodte do príslušného kontajnera na triedenie odpadu.

- Výrobok obsahuje elektronické súčasti, ktoré sú nebezpečným odpadom. Podľa európskej smernice 2012/19 EÚ sa elektrické zariadenia nesmú vyhadzovať do zmesového odpadu, ale je nevyhnutné ich odovzdať na ekologickú likvidáciu na na to určené zberné miesta. Informácie o týchto miestach dostanete na obecnom úrade.



XII. Záručná doba a podmienky

ZÁRUČNÁ DOBA

Zodpovednosť za chyby (záruka) na Vami zakúpený výrobok platí 2 roky od dátumu zakúpenia podľa zákona. Pri splnení nižšie uvedených obchodných podmienok, ktoré sú v súlade s týmto zákonom, Vám výrobok bude bezplatne opravený.

ZÁRUČNÉ PODMIENKY

- 1) Predávajúci je povinný spotrebiteľovi tovar predviesť (ak to jeho povaha umožňuje) a vystaviť doklad o zakúpení v súlade so zákonom. Všetky údaje v doklade o zakúpení musia byť vypísané nezmazateľným spôsobom v okamžiku predaja tovaru.
- 2) Už počas výberu tovaru dôkladne zväzte, aké funkcie a činnosti od výrobu požadujete. To, že výrobok nevyhovuje Vaším neskorším technickým nárokom, nie je dôvodom k jeho reklamácii.
- 3) Pre uplatnenie nároku na záručnú opravu musí byť tovar predaný s patričným dokladom o zakúpení.
- 4) Pre prijatie tovaru na reklamáciu mal by byť tovar, pokiaľ to bude možné, očistený a zabalený tak, aby počas prepravy nedošlo k poškodeniu (najlepšie v originálnom obale). Z dôvodu presnej diagnostiky poruchy a jej dôkladného odstránenia spolu s výrobkom zašlite aj jeho originálne príslušenstvo.
- 5) Servis nenesie zodpovednosť za tovar poškodený prepravcom.
- 6) Servis tiež nenesie zodpovednosť za zaslané príslušenstvo, ktoré nie je súčasťou základného vybavenia výrobku. Výnimku tvoria prípady, keď príslušenstvo nie je možné odstrániť z dôvodu poruchy výrobku.
- 7) Zodpovednosť za poruchy („záruka“) sa vzťahuje na skryté a viditeľné poruchy výrobku.
- 8) Záručnú opravu je oprávnený vykonávať výhradne autorizovaný servis značky Extol.
- 9) Výrobca zodpovedá za to, že výrobok bude mať po celú dobu zodpovednosti za poruchy vlastnosti a parametre uvedené v technických údajoch, pri dodržaní návodu na použitie.

- 10) Nárok na bezplatnú opravu zaniká v prípade, že:
 - a) výrobok nebol používaný a udržiavaný podľa návodu na obsluhu
 - b) bol prevedený zásah do konštrukcie stroja bez predchádzajúceho písomného povolenia vydaného firmou Madal Bal a.s. alebo autorizovaným servisom značky Extol.
 - c) výrobok bol používaný v iných podmienkach alebo na iné účely, než na ktoré bol určený
 - d) bola niektorá časť výrobku nahradená neoriginálnou súčastou.
 - e) k poškodeniu výrobku alebo nadmernému opotrebovaniu došlo vinou nedostatočnej údržby.
 - f) výrobok havaroval, bol poškodený vyššou mocou či nedbalosťou užívateľa.
 - g) škody vzniknuté pôsobením vonkajších mechanických, teplotných či chemických vplyvov.
 - h) závady boli spôsobené nevhodným skladovaním alebo manipuláciou s výrobkom
 - i) výrobok bol používaný (pre daný typ výrobku) v agresívnom prostredí napr. prašnom, vlhkom.
 - j) výrobok bol použitý nad rámec prípustného zaťaženia.
 - k) bolo prevedené falšovanie dokladu o zakúpení alebo reklamačnej správy.
- 11) Zodpovednosť za poruchy sa nevzťahuje na bežné opotrebenie výrobku alebo na použitie výrobku na iné účely než na tie, na ktoré je určený.
- 12) Zodpovednosť za poruchy sa nevzťahuje na opotrebovanie výrobku, ktoré je prirodzené z dôvodu jeho bežného používania, napr. obrúsenie brúsnych kotúčov, nižšia kapacita akumulátora po dlhodobom používaní atď.
- 13) Poskytnutím záruky nie sú dotknuté práva kupujúceho, ktoré sa k zakúpeniu veci viažu podľa zvláštnych právnych predpisov.
- 14) Nie je možné uplatňovať nárok na bezplatnú opravu poruchy, na ktorú už bola predávajúcim poskytnutá zľava. Pokiaľ spotrebiteľ výrobok svojpomocne opraví, potom výrobca ani predávajúci nenesie zodpovednosť za prípadné poškodenie výrobku alebo zdravotné problémy z dôvodu neodbornej opravy alebo použitia neoriginálnych náhradných dielov.

ZÁRUČNÝ A POZÁRUČNÝ SERVIS

Pre uplatnenie práva na záručnú opravu tovaru sa obráťte na obchodníka, u ktorého ste tovar zakúpili.

Pre opravu po uplynutí záruky sa tiež môžete obrátiť na náš autorizovaný servis.

Najbližšie servisné miesta nájdete na www.extol.sk. V prípade, že budete potrebovať ďalšie informácie, poradíme Vám na: **Fax: +421 2 212 920 91 Tel.: +421 2 212 920 70 E-mail: servis@madalbal.sk**

EÚ Vyhlásenie o zhode

Výrobca Madal Bal a.s. • Bartošova 40/3, 760 01 Zlín • IČO: 49433717

vyhlasuje,

že následne označené zariadenie na základe svojej koncepcie a konštrukcie, rovnako ako na trh uvedené vyhotovenie, zodpovedajú príslušným bezpečnostným požiadavkám Európskej únie. Toto vyhlásenie sa vydáva na výhradnú zodpovednosť výrobcu.

Extol® Industrial 8790101, 8790100, 8790200
Vrťacie kladivá 1 350 W; 1 100 W; 1 020 W

sú v zhode s nasledujúcimi harmonizovanými normami vrátane ich pozmeňujúcich príloh, ak existujú:

EN 60745-1:2009, EN 60745-2-1:2010, EN 60745-2-6:2010;
EN 55014-1:2006 do 28. 4. 2020/od tohto dátumu EN 55014-1:2017;
EN 55014-2:2015; EN 61000-3-2:2014; EN 61000-3-3:2013;

a harmonizačnými predpismi:

2006/42 ES
2011/65 EU
2014/30 EU
2000/14 ES

Kompletizáciu technickej dokumentácie 2006/42 ES a 2000/14 ES vykonal Martin Šenkýř so sídlom na adrese výrobcu. Technická dokumentácia (2006/42 ES a 2000/14 ES) je dostupná na adrese výrobcu.

Nameranú hladinu akustického výkonu zariadenia reprezentujúceho daný typ a garantovanú hladinu akustického výkonu zariadenia pozrite v kapitole Technické údaje.

Miesto a dátum vydania EÚ vyhlásenia o zhode: Zlín, 13. 3. 2018
Osoba oprávnená na vypracovanie EÚ vyhlásenia o zhode v mene výrobcu
(podpis, meno, funkcia):

Martin Šenkýř
člen predstavenstva spoločnosti výrobcu

Bevezető

Tisztelt Vevő!

Köszönjük Önnek, hogy megvásárolta az Extol® márka termékét!

A terméket az idevonatkozó európai előírásoknak megfelelően megbízhatósági, biztonsági és minőségi vizsgálatoknak vetettük alá.

Kérdéseivel forduljon a vevőszolgálatunkhoz és a tanácsadó központunkhoz:

www.extol.hu Fax: (1) 297-1270 Tel: (1) 297-1277

Gyártó: Madal Bal a. s., Průmyslová zóna Příluky 244, 760 01 Zlin Cseh Köztársaság

Forgalmazó: Madal Bal Kft., 1173 Budapest, Régvám köz 2. (Magyarország)

Kiadás dátuma: 2018. 3. 13.

I. A készülék jellemzői és rendeltetése

AZ EXTOL® INDUSTRIAL 8790101, 8790100, 8790200 FÚRÓKALAPÁCSOKAT A KÖVETKEZŐ MUNKÁKHOZ LEHET HASZNÁLNI:

a) vésés betonba, téglába, kőbe, aszfaltba

(pl. hornyok vagy alakos nyílások kimunkálásához). Megfelelő szerszámok használatával a véső alkalmas csempék és járólapok leszedéséhez, vakolat, ragasztott rétegek leveréséhez, felületek tisztításához stb.),

b) magfúráshoz (megfelelő koronafúró szerszámok használatával),

c) ütvefúráshoz betonba, kőbe, falba stb.



- ✓ SDS max szerszámbefogás (az Extol® Industrial 8790200 fúrókalapácsnál a szerszámbefogás: SDS plus)
- ✓ Ütvefúrás és vésés
- ✓ Fordulatszám/ütés fokozatok: 1-től 6-ig
- ✓ **Konstans fordulatszám** terhelés esetén
- ✓ Beállítható vésőhelyzet, **12 pozíció** vésés közben ebben a helyzetben tartja a szerszámot
- ✓ **Rezgéscillapító rendszer (AVC)** a fő fogantyúban (rugózott fő fogantyú)
- ✓ Kis rezgésterhelés és zaj, nagy ütési energia
- ✓ **SOFT START** (lágyindítás) - biztonságosabb munka és kisebb indítóáram
- ✓ **AUTO STOP** (automatikus kikapcsolás) a szénkefék elkopása esetén
- ✓ Ergonomikus és soft grip (gumival bevont) fogantyú a kényelmesebb munkavégzéshez
- ✓ Biztonsági kuplung (**SAFETY CLUTCH**) megvédi a kezelőt a fúró leblokkolása esetén keletkező reakcióerőtől
- ✓ Szénkefék kopását kijelző LED dióda
- ✓ Hálózati feszültség kijelző LED
- ✓ Kényelmesen használható működtető kapcsoló
- ✓ 360°-ban körbefogatható első fogantyú

II. Műszaki adatok

Rendelési szám	8790101	8790100	8790200
Teljesítményfelvétel	1350 W	1100 W	1020 W
Ütési energia	2-14 J	1-9 J	1-7 J
Max. fúró Ø	48 mm	32 mm	30 mm
Max. koronafúró Ø, falba	120 mm	90 mm	90 mm
Optimális fúróátmérő Ø, betonba	22-40 mm	16-28 mm	12-22 mm
Ütések száma (1/perc)	1900-3000	2000-4200	1950-4100
Üresjárat fordulat/szám (1/perc)	250-500	300-720	300-720
Szerszámbefogás	SDS max	SDS max	SDS plus
Tápfeszültség / frekvencia	220-240V~50 Hz	220-240V~50 Hz	220-240V~50 Hz
Akusztiikus nyomás Lp(A); pontatlanság K ±3 dB(A)			
• ütvefúrás	94,00 dB(A)	89,36 dB(A)	86,36 dB(A)
• vésés	96,44 dB(A)	96,34 dB(A)	93,18 dB(A)
Akusztiikus teljesítmény Lw(A); pontatlanság K ±3 dB(A)			
• ütvefúrás	94,00 dB(A)	89,36 dB(A)	86,36 dB(A)
• vésés	96,44 dB(A)	96,34 dB(A)	93,18 dB(A)
Garantált akusztiikus zajteljesítmény	105	105	104
Rezgésérték a _{h,HD} ; pontatlanság K ±1,5 m/s ²			
• a fő fogantyún	12,61	11,15	10,34
• az első fogantyún (három tengely eredője)	6,844	8,097	7,546
Rezgésérték a _{h,CHeg} ; pontatlanság K ±1,5 m/s ² (három tengely eredője)	14,80	13,06	12,57
	8,495	7,173	7,157
Tömeg (kábel nélkül)	7,4 kg	6,0 kg	5,7 kg
Védettség	IP 20	IP 20	IP 20
Védelmi osztály - kettős szigetelés	igen	igen	igen

1. táblázat

- A feltüntetett eredő rezgésérték és a deklarált zajszint szabvány szerinti módszerekkel lett megmértve, és felhasználható az adott elektromos kéziszerszám más kéziszerszámokkal való összehasonlításához. A feltüntetett rezgésértéket és a deklarált zajszintet fel lehet használni a géppel való munkavégés okozta terhelések előzetes meghatározásához.
 - A felhasználó személyi védelme érdekében esetleg biztonsági méréseket kell végrehajtani a tényleges terhelések meghatározásához az adott feltételek között, és figyelembe kell venni azokat az időket is, amikor a készülék ki van kapcsolva, vagy amikor be van kapcsolva, de nincs használva.
 - Az akusztiikus nyomás és teljesítmény mértéke meghaladja a 85 dB(A) értéket, ezért a fúrókalapács használata közben használjon fülvédőt.
- FIGYELEM!**
- A készülék által okozott rezgés- és zajterhelés mértéke a szerszám tényleges használata során eltérhet a deklarált értékektől, és függ a készülék használati módjától, az alkalmazott betétszerszámtól és különösen a megmunkált munkadarab anyagától.

III. A készülék részei és működtető elemei

⚠ FIGYELMEZTETÉS!

- A készülék részeit és működtető elemeit az Extol® Industrial 8790200 típusú fúrókalapácson mutatjuk be. A többi típus csak kivételben és méretben tér el ettől a típustól (a működtetés azonos).



1. ábra



- 1) SDS szerszámbefogó
- 2) Útvefúrás / vésés üzemmód kapcsoló (12 vésőhelyzet állítható be)
- 3) Hajtómű dugó, a vazelin ellenőrzéséhez és kicseréléséhez
- 4) Mélységütköző rögzítő csavar
- 5) Első fogantyú
- 6) Mélységütköző
- 7) Fő fogantyú
- 8) Működtető kapcsoló
- 9) Hálózati vezeték
- 10) Fordulatszám / ütés szabályozás
- 11) LED kijelzők (felső: tápfeszültség, alsó: szénkefe kopás)
- 12) Szellőző nyílások
- 13) Termékcímke a műszaki adatokkal

IV. Üzembe helyezés előtt

⚠ FIGYELMEZTETÉS!

- A használatba vétel előtt olvassa el a használati útmutatót. A használati útmutatót tárolja a termék közelében, hogy a felhasználók azt bármikor el tudják olvasni. Amennyiben a készüléket eladja vagy kölcsönadja, akkor a készülékkel együtt a jelen használati útmutatót is adja át. A használati útmutatót védje meg a sérülésektől.
- Bármilyen beállítási munka, szerszámcseré, karbantartás vagy tisztítás előtt a fúrókalapács hálózati vezetékét húzza ki az elektromos aljzatból.

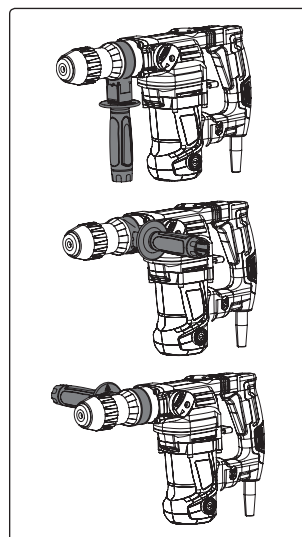
KIEGÉSZÍTŐ FOGANTYÚ FELSZERELÉSE

⚠ FIGYELMEZTETÉS!

- A fúrókalapácsot ne használja a kiegészítő fogantyú nélkül. A gép feletti uralom elvesztése esetén sérülés érheti vagy anyagi kár keletkezhet.

A fogantyú markolatát a függőleges tengelye körül elforgatva lazítsa meg a bilincs szorítását, majd a fogantyút húzza rá a fúrókalapács nyakára (lásd az 1. ábrát).

- A kiegészítő fogantyút fordítsa olyan helyzetbe, hogy munka közben kényelmesen és biztonságosan tudja tartani a fúrókalapácsot (lásd a 2. ábrát) (csak illusztráció).



2. ábra

A SZERSZÁMOK KIVÁLASZTÁSA, BEFOGÁSA ÉS KIVÉTELE

1. Válasszon a megmunkáláshoz megfelelő betétszerszámot.

- ➔ Fontos, hogy olyan szerszámot válasszon ki, amely a legjobban megfelel az adott munkának, így hatékonyabb és kényelmesebb lesz a munka.

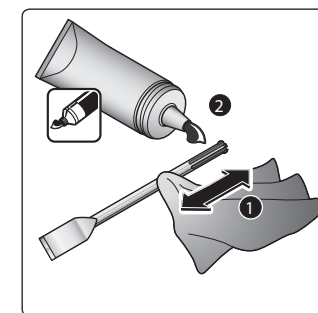
⚠ FIGYELMEZTETÉS!

- Csak élezett és minden szempontból kifogástalan betétszerszámokkal dolgozzon. A tompa betétszerszámok túlterhelik a kézszerszámot, növelik az áramfogyasztást és csökkentik a megmunkálás hatékonyságát.
- Például csempék leszedéséhez használjon lapos, fúráshoz és fugák kiszedéséhez hegyes, hornyok kimunkálásához hajlított végű vésőt stb. (a szerszámok nem tartozéka a fúrókalapácsnak).
- Betonba, falba vagy kőbe fúráshoz használjon keményfém lapkás fúrókat.
- Magfúráshoz használjon megfelelő kivitelű korona-fúró szerszámokat.

Az SDS plus és SDS max szerszámbefogás univerzális, abba az azonos típusú szerszámok különböző gyártóktól is befoghatók.

2. Az SDS szárat alaposan törölje meg puha ruhával (ha szükséges akkor szárítsa meg), majd finoman kenje be vazelinnel (lásd a 3. ábrát).

- A szerszám szárán maradó forgács, por vagy kő stb. károsítja az SDS szerszámbefogót.



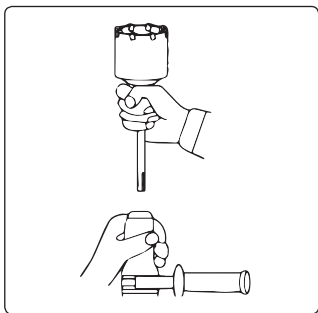
3. ábra

3. Ellenőrizze le, hogy a befogó fej végén nincs-e sérülés.

- Ha a befogó fej furatánál sérülés van, akkor a befogóba jutó apró szemcsék a befogó gyors kopását és meghibásodását okozhatják.

4. A fúrókalapács befogójába dugja be a kiválasztott betétszerszámot (4. ábra).

- Az SDS szerszám befogó fejet húzza a gép irányába.
- Az SDS száras szerszámot dugja a szerszám befogóba, majd a szerszámot forgassa el, amíg az be nem ugrik a helyére a fejben.
- A szerszámot egészen ütközésig nyomja be a befogó fejbe.
- A szerszám kifelé húzásával ellenőrizze le a szerszám megfelelő befogását.



4. ábra

A VÉSŐ BEÁLLÍTÁSA (12 HELYZETBE ÁLLÍTHATÓ BE)

- A vésőt 12 helyzetbe lehet beállítani. Ehhez a kapcsolót (1. ábra 2-es tétel) kapcsolja a véső jelre, majd fordítsa el a vésőt a kívánt helyzetbe. A véső a legközelebbi helyzetben rögzül (a 12 helyzet valamelyikében). Az üzemmód kapcsolót fordítsa a véső jelre, majd a vésőt kézzel fordítsa el. A véső a legközelebbi helyzetben rögzül.

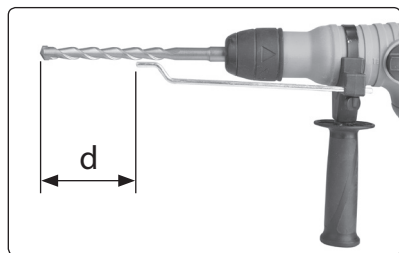


A MÉLYSÉGÜTKÖZŐ FELSZERELÉSE ÉS BEÁLLÍTÁSA

- A fúrt furat vagy magfurat pontos mélységének a beállításához használja a mélységütközőt. A mélységütközőt az első fogantyúba kell befogni. A betétszerszám és a mélységütköző vége közti távolság lesz a furat mélysége (lásd az 5. ábrát).

1. A fogantyún található csavar (1. ábra 4-es tétel) lazítsa meg és dugja be a mélységütközőt.

2. Állítsa be a furat mélységét a mélységütközőn, majd a szárnyas csavart húzza meg (5. ábra).



5. ábra

FIGYELMEZTETÉS!

- A csavar meghúzásához a fogantyú felső részén kiképzett részben anyának kell lennie.

VAZELIN MENNYISÉG ELLENŐRZÉSE A HAJTÓMŪBEN

- A fúrókalapács használatba vétele előtt ellenőrizze le a kenőanyag (vazelin) mennyiségét a hajtóműben. A hajtóműben legyen mindig elegendő vazelin (a mechanikát fedje be kellő mennyiségű vazelin).

FIGYELMEZTETÉS!

- Ha nincs elegendő kenőanyag a hajtóműben, akkor a hajtómű maradandó sérülést szenvedhet a munka során. Ügyeljen arra, hogy a hajtóműbe ne kerüljön por, építőanyag hulladék vagy más szennyeződés.

1. Imbuszkulccsal csavarozza ki a fedelet (1. ábra 3-as tétel) és ellenőrizze le a kenőanyag mennyiségét a hajtóműben.

- A hajtóműben legyen mindig annyi kenőanyag, hogy a mechanikus alkatrészek és áttételek a kenőanyag alatt legyenek. A hajtóműbe csak a készülékhez mellékelt vazelint szabad betölteni. Ne használjon más kenőanyagot, pl. folyékony növényi olajokat vagy motorolajat, egészségügyi vazelint. A hajtóműbe kizárólag csak eredeti, a készülékhez mellékelt vazelint szabad betölteni (vagy ezzel ekvivalens más gépi vazelint).

2. A fedelet a kulcs segítségével csavarozza be és jól húzza meg. Rendszeresen ellenőrizze le a fedél becsavarását, nehogy szennyeződés vagy por stb. kerüljön a hajtóműbe.

A SZERSZÁM KIVÉTELE AZ SDS BEFOGÓFEJBŐL

- Az SDS szerszám befogó fejet húzza a gép irányába majd a szerszámot húzza ki. Majd a szerszám befogó fejet engedje el.

AZ ÜZEMMÓDOK BEÁLLÍTÁSA

- Az üzemmód kapcsolót fordítsa a kalapács jelre, ha vétni kíván, illetve a kalapács és fúró jelre, ha az ütve-fúrás üzemmódot kívánja használni. A kapcsolót csak akkor tudja elfordítani, ha a kapcsolón található gombot benyomja. A kapcsoló elforgatása és a kiválasztott üzemmód jelre való beállítása után kattánás hallatszik, a gomb pedig kiugrik.



6. ábra

FIGYELM!

- A gép működése közben üzemmódot változtatni tilos! Az üzemmódot csak akkor szabad átkapcsolni, ha a működtető kapcsolót elengedte és a fűrészmű már nem forog.

V. Fordulatszám szabályozás, be- és kikapcsolás

FIGYELEM!

- A használatba vétel előtt mindig ellenőrizze le a fúrókalapács és tartozékai, valamint a védő és biztonsági elemek sérülésmentességét, a készülék helyes összeszerelését. Ellenőrizze le a hálózati vezeték sérülésmentességét. A repedezett vagy hólyagos vezeték is sérülésnek számít. Amennyiben sérülést vagy hiányt észlel, akkor a készüléket ne kapcsolja be. A készüléket Extol® márkaszervizben javíttassa meg, illetve itt vásárolhat a készülékhez pótalkatrészeket (lásd a karbantartás és szerviz fejezetben, továbbá a weblapunkon).

1. A készülék elektromos hálózathoz való csatlakoztatása előtt ellenőrizze le, hogy a hálózati feszültség megfelel-e a készülék típuscímkéjén feltüntetett tápfeszültségnek. A készüléket 220-240 V-os és 50 Hz-es feszültségről lehet üzemeltetni.
2. A villásdugót csatlakoztassa az elektromos hálózat aljzatához. A hálózati feszültség meglétét a felső LED dióda mutatja.
3. A szabályozó kerék elforgatásával (1. ábra 10-es tétel) állítsa a kívánt fordulatszámot. Az 1-es fokozat a legkisebb, a 6-os fokozat a legnagyobb fordulatszám. A hatékony és minőségi munkához fontos a megfelelő fordulatszám beállítása. Előbb mindig kisebb fordulatszámot állítson be, és ha a munka jellege megengedi, akkor növelje a fordulatszám fokozatot.
4. A kéziszerszámot a működtető kapcsoló (1. ábra 8-as tétel) benyomásával kapcsolja be.

MEGJEGYZÉS

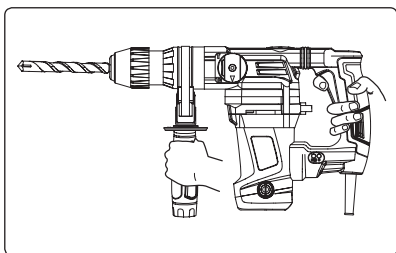
- A fúrókalapács lágyindítású (soft start), tehát a fordulatszám fokozatosan növekszik, ami biztonságosabbá teszi a munkát (nincs nagy reakcióerő), és kisebb az áramfelvétel is.

KIKAPCSOLÁS

- A gép kikapcsolásához a működtető kapcsolót engedje el.

VI. A készülék használata

- A készülék használata közben viseljen tanúsítvánnyal rendelkező egyéni védőfelszereléseket (pl. védőszemüveget, fülvédőt, por ellen védő maszkot, védőkesztyűt stb.). Kérjen tanácsot munkavédelmi eszközöket forgalmazó szaküzlet eladójától.
- A munka megkezdése előtt győződjön meg arról, hogy a fűrt vagy vésett anyagban (falban, mennyezetben stb.) nincs-e rejtett elektromos vezeték, gáz- vagy vízcső. A rejtett vezetékek megfűrése vagy sérülése áramütést vagy anyagi kárt okozhat. Fémkereső készülékkel határozza meg a falban található gáz- és vízcsőket, valamint az elektromos kábelek helyét. Ha lehetséges, akkor a mérés eredményét hasonlítsa össze a tervezési és építési rajzdokumentációval.
- A fúróalapácsot munka közben mindig két kézzel fogja meg (a 7. ábra szerint), a kiegészítő fogantyúnál és a markolatnál. Álljon biztosan és stabilan a lábán. A fúróalapács jelentős forgatónyomatékokat fejt ki, aminek következtében elvesztheti az egyensúlyát. Amennyiben munka közben fúróalapács vagy a betétszerszám rejtett elektromos vezetékhez érhet, akkor a gépet csak a szigetelt részein fogja meg.



7. ábra

- Ha lehetséges, akkor a munkadarabot fogja be satuba vagy rögzítse asztalos szorítóval, ellenkező esetben a munkadarab elfordulhat vagy elröppölhet és sérülést okozhat.

VÉSÉS

- Vésés közben a vésőszerszám a megmunkált anyagot a fúróalapács által kifejtett tengelyirányú ütés következtében összetöri, a vésést és horonymarást végezze folyamatosan, rétegenként mélyítve.

FŰRÁS

- Amennyiben hosszabb ideig fog betonba (vagy pl. járólapokba stb.) fúrni, akkor a fúró felmelegedésének a csökkentése érdekében (a fűrés előtt), fújja be hűtő emulzióval a fúró végét.
- A fúróalapácsot csak akkor helyezze le, ha a fúróorsó már teljesen leállt. Ellenkező esetben a forgó szerszám megdobhatja a gépet és sérülést okozhat.

VII. Biztonsági utasítások a fúróalapács használatához

- **Munka közben használjon fülvédőt.** A túl nagy zajártalom halláskárosodást okozhat.
- **Amennyiben a kéziszerszámhoz kiegészítő fogantyú is tartozik, akkor azt mindig használja.** A gép feletti uralom elvesztése sérülésekhez vezethet.
- **Az elektromos kéziszerszámot csak a szigetelt fogantyúfelületeknél fogja meg, ha olyan munkákat végez, amelyek során a betétszerszám kívülről nem látható, feszültség alatt álló vezetékeket, vagy a saját hálózati vezetékét is átvághatja.** Ha a betétszerszám egy feszültség alatt álló vezetékhez ér, az elektromos kéziszerszám fémrészei szintén feszültség alá kerülnek, ami áramütést okozhat.
- A készülék működés közben elektromágneses mezőt hoz létre, amely negatívan befolyásolhatja az aktív vagy passzív orvosi implantátumok (pl. szívritmus szabályozó készülék) működését és életveszélyes helyzetet idézhet elő. Ha ilyen készüléket kíván használni, akkor előbb konzultáljon a kezelőorvosával.



VIII. Általános biztonsági utasítások

▲ FIGYELMEZTETÉS!

A jelen kéziszerszámhoz mellékelt használati útmutatót, biztonsági előírásokat és egyéb utasításokat olvassa el. Az alábbi biztonsági és használati utasítások be nem tartása áramütéshez, tűzhez és/vagy súlyos személyi sérüléshez vezethet.

A használati útmutatót és az egyéb előírásokat őrizze meg, hogy később is el tudja olvasni.

A következő figyelmeztető utasításokban szereplő „elektromos kéziszerszám” kifejezés alatt hálózati vezetéken keresztül az elektromos hálózatról, vagy akkumulátorról táplált (elektromos hálózattól független) elektromos kéziszerszámot kell érteni.

1) BIZTONSÁGOS MUNKAKÖRNYEZET

- A munkahelyet tartsa tisztán és biztosítsa a megfelelő világítást.** A rendetlen és rosszul megvilágított munkahely baleset forrása lehet.
- Az elektromos kéziszerszámmal ne dolgozon robbanásveszélyes helyen (gyúlékony folyadékok és gázok közelében, vagy poros levegőjű helyen).** Az elektromos szerszámban keletkező szikrák a port vagy a robbanásveszélyes anyagokat berobbanthatják.
- Az elektromos kéziszerszám használata közben a gyerekeket és az illetéktelen személyeket tartsa távol a munkahelytől.** Ha megzavarják a munkáját, akkor elvesztheti az uralmát az elektromos kéziszerszám felett.

2) ELEKTROMOS BIZTONSÁG

- A csatlakozódugót csak a dugónak megfelelő hálózati aljzathoz csatlakoztassa. A csatlakozódugót átalakítani tilos. A földeléses csatlakozódugót csak közvetlenül a földeléses aljzathoz szabad csatlakoztatni (elágazás használata tilos).** Az áramütések elkerülése érdekében csak sértetlen csatlakozódugóval, és a dugónak megfelelő aljzatról üzemeltesse a kéziszerszámot.
- Ügyeljen arra, hogy a teste ne érjen hozzá földelt tárgyakhoz (fűtés csövekhez, radiátorhoz, tűzhelyhez, hűtőszekrényhez stb.).** Amennyiben a teste le van földelve, nagyobb az áramütés kockázata.

- Az elektromos kéziszerszámot ne tegye ki első vagy nedvesség hatásának.** Az elektromos kéziszerszámba kerülő víz növeli az áramütés kockázatát.
- A hálózati vezetéket csak a rendeltetésének megfelelő célokra használja. Az elektromos kéziszerszámot ne húzza és ne szállítsa a hálózati vezetéknel megfogva. A hálózati csatlakozódugót tilos a vezetéknel fogva kihúzni a fali aljzathoz, ehhez a művelethez a csatlakozódugót fogja meg. A hálózati vezetéket tartsa kellő távolságra a forró alkatrészekről, olajos tárgyaktól és éles sarkoktól, valamint a gép mozgó részeitől.** A sérült vagy összetekeredett hálózati vezeték balesetet okozhat.
- A szabadban végzett munkákhoz csak hibátlan, és szabadban való munkákra alkalmas hosszabbítót használjon az elektromos kéziszerszámhoz.** A szabadterei használatra készült hosszabbító alkalmazásával csökkentheti az áramütés kockázatát.
- Amennyiben az elektromos kéziszerszámot nedves, vizes helyen használja, akkor azt áram-védőkapcsolóval (RCD) védett hálózati aljzathoz csatlakoztassa.** Az áram-védőkapcsoló (RCD) használata csökkenti az áramütés kockázatát. Az áram-védőkapcsoló (RCD) kifejezéssel azonos jelentésű a „hibaáram védőkapcsoló (GFCl)” vagy a „földzárlat megszakító (ELCB)” is.

3) SZEMÉLYI BIZTONSÁG

- Az elektromos kéziszerszám használata közben legyen figyelmes, jól gondolja át mit fog csinálni, koncentráljon a munkára, a cselekedeteit pedig józan megfontolások vezéreljék. Az elektromos készüléket ne használja ha fáradt, alkoholt vagy kábítószer fogyasztott, vagy gyógyszerek hatása alatt áll.** Az elektromos kéziszerszám használata közbeni pillanatnyi figyelmetlenség komoly balesetek forrása lehet.
- Használjon egyéni védőeszközöket. Munka közben mindig viseljen védőszemüveget.** Az elektromos kéziszerszám jellegétől függő munkavédelmi eszközök (például légszűrő maszk, csúszásgátló védőcipő, fejtető sisak, fülvédő stb.) előírászerű használatával csökkentheti a baleseti kockázatokat.

c) **Előzze meg a véletlen gépindításokat. Az elektromos kéziszerszám mozgatása és szállítása során a hálózati vezetékét húzza ki az aljzatból, az ujját pedig vegye le a főkapcsolóról. Ez érvényes arra az esetre is, ha a kéziszerszámba akkumulátort szerel be.** *Ha az elektromos kéziszerszám mozgatásakor az ujját a főkapcsolón marad, akkor a gép véletlenül elindulhat, aminek súlyos sérülés lehet a következménye.*

d) **Az elektromos kéziszerszám bekapcsolása előtt abból távolítsa el a beállításához szükséges szerszámokat és kulcsokat.** *A forgó géprészben maradt kulcs vagy más tárgy súlyos balesetet okozhat.*

e) **Csak biztonságosan elérhető távolságban dolgozzon a géppel. Munka közben álljon stabilan és biztonságosan a lábán. Így bármilyen körülmények között megőrizheti uralmát a gép felett.**

f) **Viseljen megfelelő munkaruhát. Forgó gépek használata esetén ékszereket, laza ruhát viselni tilos. Ügyeljen arra, hogy a haja, a ruhája, vagy a kesztyűje ne kerülhessen a forgó alkatrészek közelébe.** *A laza ruhát, a lógó ékszereket, vagy a hosszú hajat a gép forgó alkatrészei elkapathatják.*

g) **Amennyiben a géphez lehet forgácsgyűjtőt, vagy por- és forgácselszívót csatlakoztatni, akkor ezt megfelelően csatlakoztassa az elektromos kéziszerszámmal.** *Az elszívó és forgácsgyűjtő alkalmazásával védekezhet a por okozta kockázatokkal szemben.*

h) **A készülék gyakori használata nem jelenti azt, hogy elhanyagolhatja a biztonságos használat előírásait, a rutinszerű és figyelmen kívül hagyott súlyos balesetek előidézője lehet.** *A figyelmetlenség egy pillanat alatt is okozhat súlyos balesetet.*

4) AZ ELEKTROMOS KÉZISZERSZÁM HASZNÁLATA ÉS KARBANTARTÁSA

a) **Az elektromos kéziszerszámot ne terhelje túl. A munka jellegének megfelelő elektromos kéziszerszámot használjon.** *A megfelelően kiválasztott elektromos kéziszerszám biztosítja a rendeltetésének megfelelő biztonságot és hatékonyságot.*

b) **A meghibásodott főkapcsolójú elektromos kéziszerszámot ne használja.** *A hibás főkapcsolóval rendelkező elektromos kéziszerszám használata veszélyes, a készüléket meg kell javíttatni.*

c) **Beállítás, tartozékcseré, karbantartás, vagy a kéziszerszám lehelyezése előtt az elektromos kéziszerszám csatlakozódugóját húzza ki a fali aljzatból (illetve vegye ki az akkumulátort, ha az kivehető).** *Ezzel megakadályozhatja a véletlen gépindítást az ilyen jellegű munkák végrehajtása közben.*

d) **A használaton kívüli elektromos kéziszerszámot gyerekektől, valamint a használati utasítást nem ismerő személyektől elzárva tárolja, és ezeknek ne engedje a kéziszerszám használatát sem.** *Az elektromos kéziszerszám hozzá nem értő kezekben veszélyes lehet.*

e) **Az elektromos kéziszerszámot és tartozékait karban kell tartani. Az elektromos kéziszerszámot, a működtető és mozgó részeit, a burkolatokat és a védelmi elemeket a használatba vétel előtt ellenőrizze le. Sérült, repedt, vagy rosszul beállított és a szabályszerű működést zavaró hibákkal rendelkező kéziszerszámmal dolgozni tilos. A sérült és hibás kéziszerszámot az újbóli használatba vétele előtt javítsa meg.** *A karbantartások elmulasztása és elhanyagolása balesetet okozhat.*

f) **Tartsa tisztán és éles állapotban a vágószerszámokat.** *A megfelelően karbantartott és élzett vágószerszámokkal jobb a megmunkálás hatékonysága, és kisebb a kockázata a vágószerszám leblokkolásának.*

g) **Az elektromos kéziszerszámot, a tartozékokat és vágószerszámokat csak a használati utasítás előírásai szerint, valamint a rendeltetésének megfelelő módon, továbbá az adott munkakörülményeket és a munka típusát is figyelembe véve használja.** *A rendeltetésétől eltérő géphasználat veszélyes és váratlan helyzeteket hozhat létre.*

h) **A kéziszerszám fogantyúit és markolatait tartsa tiszta, száraz, zsír- és olajmentes állapotban.** *Ha a kéziszerszámot nem tudja biztonságosan és csúszásmentesen fogni, akkor váratlan helyzetekben elveszítheti az uralmát a gép felett.*

5) SZERVIZ

a) **Az elektromos kéziszerszám javítását bizzza márka- vagy szakszervizre, a készülék javításához csak eredeti alkatrészeket szabad felhasználni.** *Csak így biztosítható az elektromos kéziszerszám biztonságának az eredeti módon való helyreállítása.*

IX. Címkék és piktogramok



	A használatba vétel előtt olvassa el a használati útmutatót.
	Megfelel az EU idevonatkozó előírásainak.
	A II. védelmi osztály (kettős szigetelés) jele.
	Munka közben használjon védőszemüveget és fülvédőt, valamint P2 típusú porvédő maszkot.
	Elektromos hulladék jele. A terméket háztartási hulladékok közé kidobni tilos! A terméket adja le újrahasznosításra.
Gyártási szám	Az év és hónap adatot a termék sorszáma követi.

2. táblázat

X. Tisztítás és karbantartás

FIGYELMEZTETÉS!

• A fúrókalapácon végzett bármilyen munka (tisztítás, karbantartás) megkezdése előtt a hálózati vezetékét húzza ki az aljzatból.

SZÉNKEFÉK KOPÁSÁNAK AZ ELLENŐRZÉSE, SZÉNKEFÉK CSERÉJE

FIGYELMEZTETÉS!

• A fúrókalapácsba épített LED dióda bekapcsol, ha a fúrókalapácsban a szénkefék elkopnak, illetve a fúrókalapács automatikusan lekapcsol, ha a szénkefék teljesen elfogytak. Amikor a szénkefe kopást kijelző LED dióda bekapcsol, akkor a fúrókalapácsot vigye Extol® márkaszervizbe, ahol kicserélik a szénkeféket. A fúrókalapács esetében meg kell bontani a gép házát. Ezért a szénkefék cseréjét csak Extol márkaszerviz hajthatja végre. A szervizek jegyzékét a honlapunkon találja meg (lásd az útmutató elején).

• A szénkeféket csak eredeti, a gyártótól származó szénkefékkel szabad helyettesíteni. Cseré esetén mindkét szénkefét ki kell cserélni.

• Rendszeresen ellenőrizze le a vazelin mennyiségét a hajtóműben. Szükség esetén a vazelint cserélje ki (vagy töltsön be vazelint).

A VAZELIN CSERÉJE A HAJTÓMŰBEN

• A vazelint lehetőleg meleg állapotban szedje ki a hajtóműből (közvetlenül a fúrógép használata után). Ha a csere előtt a vazelin hideg, akkor néhány percre kapcsolja be a fúrógépet, hogy a vazelin felmelegedjen. A hálózati vezetékét húzza ki az aljzatból, a dugót a csavarozza ki, és a vazelint szedje ki a hajtóműből, majd a hajtómű belső terét ruhával alaposan törölje ki. A hajtómű elemeire keskeny spatulával hordjon fel vazelint (a készülékhez mellékelt vazelint használja). A hajtóművet ne töltsön túl, azonban a vazelinnek biztosítani kell a mechanizmus megfelelő kenését. Kenőanyagként a fúrógéphez mellékelt vazelint kell betölteni (speciális tulajdonságokkal rendelkezik). Más típusú (pl. egészségügyi) vazelint vagy élelmiszeripari zsírokat használni tilos. Ha elfogyott az eredeti vazelin, akkor vásároljon új tubust a márkaszerviznél vagy a készülék eladójánál. A hajtómű feltöltése után a dugót csavarozza vissza (de ne húzza meg nagy erővel).

- Az SDS befogó fejről mindig távolítsa el a követ, építőanyag port és egyéb szennyeződések (amelyek a fúrás és vésés során keletkeznek), mert ezek a befogó fejben sérülést okozhatnak.

- A levegő beszívó nyílásokat tartsa folyamatosan tiszta állapotban, ellenkező esetben a levegő hiánya miatt a fúrókalapács motorja túlmelegedhet.

- A fúrókalapács külső burkolatának a tisztításához használjon mosogatószeres meleg vízbe mártott és jól kifacsart puha ruhát. Ügyeljen arra, hogy a víz ne kerüljön a fúrógéphez.

A tisztításhoz ne használjon karcoló szemcséket tartalmazó tisztítószerkeket és szerves oldószereket (pl. acetont) és oxidáló anyagokat, mert ezek maradandó sérülést okozhatnak a fúrógép burkolatában.

XI. Hulladék megsemmisítés

- A csomagolást az anyagának megfelelő hulladékgyűjtő konténerbe dobja ki.

- A termék elektromos és elektronikus alkatrészeket, valamint veszélyes hulladéknak számító anyagokat tartalmaz. Az elektromos hulladékokról szóló 2012/19/EU számú európai irányelv, valamint az idevonatkozó nemzeti törvények szerint az ilyen hulladékot alapanyagokra szelektálva szét kell bontani, és a környezetet nem károsító módon újra kell hasznosítani. A szelektált hulladékok gyűjtőhelyeiről a polgármesteri hivatalban kaphat további információkat.



XII. Garancia és garanciális feltételek

GARANCIÁLIS IDŐ

A mindenkori érvényes, vonatkozó jogszabályok, törvények rendelkezéseivel összhangban a Madal Bal Kft. az Ön által megvásárolt termékre a jótállási jegyen feltüntetett garanciaidőt ad. A termék javítását a Madal Bal Kft.-vel szerződéses kapcsolatban álló szakszerviz a garanciális időszakban díjmentesen végzi el.

GARANCIÁLIS IDŐ ALATTI ÉS GARANCIÁLIS IDŐ UTÁNI SZERVIZELÉS

A termékek javítását végző szakszervizek címe, a javítás ügymenetével kapcsolatos információk a www.madalbal.hu weboldalon találhatóak meg, illetve a szakszervizek felsorolása a termék vásárlásának helyén is beszerezhető. Tanácsadással a (1)-297-1277 ügyfélszolgálati telefonszámon állunk ügyfeleink rendelkezésére.

EU Megfelelőségi nyilatkozat

A gyártó: Madal Bal a.s. • Bartošova 40/3, 760 01 Zlín • Cégszám: 49433717

kijelenti,
hogy az alábbi jelölésű, saját tervezésű és gyártású berendezések, illetve az ezen alapuló egyéb kivitelek, megfelelnek az Európai Unió idevonatkozó biztonsági előírásainak. A jelen nyilatkozat kiadásáért kizárólag a gyártó a felelős.

Extol® Industrial 8790101, 8790100, 8790200
Fúrókalapács 1350 W; 1100 W; 1020 W

megfelel a következő harmonizáló szabványok előírásainak és módosító mellékleteinek (ha ilyenek vannak):

EN 60745-1:2009, EN 60745-2-1:2010, EN 60745-2-6:2010;
EN 55014-1:2006 2020.4.28-ig/ ezt követően EN 55014-1:2017; EN 55014-2:2015;
EN 61000-3-2:2014; EN 61000-3-3:2013;

figyelembe véve az alábbi előírásokat:

2006/42/EK
2011/65/EU
2014/30/EU
2000/14/EK

A műszaki dokumentáció 2006/42/EK és 2000/14/EK szerinti összeállításáért a gyártó székhelyén Martin Šenkýř felel. A műszaki dokumentációkat (a 2006/42/EK és a 2000/14/EK szerinti) a gyártó tárolja.

Az adott típust jellemző mért akusztikus teljesítményszintet és a garantált zajszintet lásd a Műszaki adatoknál.

Az EU megfelelőségi nyilatkozat kiadásának a helye és dátuma: Zlín, 2018.03.13.

Az EU megfelelőségi nyilatkozat kidolgozásáért felelős személy
(aláírása, neve, beosztása):

Martin Šenkýř
gyártó cég igazgatótanácsi tag

Einleitung

Sehr geehrter Kunde,

wir bedanken uns für Ihr Vertrauen, dass Sie der Marke Extol® durch den Kauf dieses Produktes geschenkt haben. Das Produkt wurde Zuverlässigkeits-, Sicherheits- und Qualitätstests unterzogen, die durch Normen und Vorschriften der Europäischen Union vorgeschrieben werden.

Im Falle von jeglichen Fragen wenden Sie sich bitte an unseren Kunden- und Beratungsservice:

www.extol.eu servis@madalbal.cz

Hersteller: Madal Bal a. s., Průmyslová zóna Příluky 244, 76001 Zlín, Tschechische Republik

Herausgegeben am: 13. 3. 2018

I. Charakteristik - Verwendungszweck

DIE PROFESSIONELLEN MEISSEL- UND BOHRHÄMMER EXTOL® INDUSTRIAL 8790101, 8790100, 8790200 SIND BESTIMMT FÜR:

a) Meißelarbeiten in Beton, Stein und Asphalt

(z. B. zur Herstellung von Fugen oder Meißeln von Durchbrüchen). Unter Anwendung von entsprechenden Werkzeugen auch zum Abmeißeln von Verkleidungen, Fliesen, Putz, Bauklebstoffen u. ä.

b) zum Rundfräsen von Bohrungen in Mauerwerken unter Anwendung von Bohrkronen für Mauerwerke

c) zum Schlagbohren in Mauerwerk, Beton, Stein



- ✓ Werkzeugspannsystem SDS max (Bohrhammer Extol® Industrial 8790200 verfügt über das System SDS plus)
- ✓ Arbeitsmodus Schlagbohren und Meißeln
- ✓ Wählbare Drehzahl/Schlag im Bereich 1-6
- ✓ **Konstante Drehzahl** unter Belastung
- ✓ Meißelschloss für **12 Lagen** hält den Meißel beim Meißeln in der gleichen Lage.
- ✓ **Antivibrationssystem (AVC)** im Hauptgriff (Federung vom Hauptgriff)
- ✓ Niedrige Vibrationen und Lärm mit hoher Schlagenergie
- ✓ **SOFT START** (sanfter Drehzulanlauf) - Erhöhung der Arbeitssicherheit und niedrigerer Startstrom

- ✓ Funktion **AUTO STOP** bei zu hohem Verschleiß von Kohlebürsten zum Schutz vom Motor
- ✓ Ergonomischer Griff und Soft Grip (gummierter Griff) für angenehmen Halt
- ✓ Sicherheitsschlupfkupplung (**SAFETY CLUTCH**) dämpft die Reaktionsschläge, die auf den Anwender beim Blockieren vom Bohrer übertragen werden
- ✓ LED-Kontrollleuchte für den Austausch von Kohlebürsten
- ✓ LED-Kontrollleuchte zur Anzeige der Spannung im Bohrhammer
- ✓ Leicht bedienbarer Betriebsschalter
- ✓ Drehbarer Vordergriff im Bereich 360°

II. Technische Daten

Bestellnummer	8790101	8790100	8790200
Leistungsaufnahme	1350 W	1100 W	1020 W
Schlagkraft	2-14 J	1-9 J	1-7 J
Max. Ø vom Bohrer	48 mm	32 mm	30 mm
Max. Ø von Rundbohrungen im Mauerwerk	120 mm	90 mm	90 mm
Optimaler Bohr-Ø im Beton	22-40 mm	16-28 mm	12-22 mm
Schlagzahl min ⁻¹	1900-3000	2000-4200	1950-4100
Leerlaufdrehzahl min ⁻¹	250-500	300-720	300-720
Werkzeugaufnahme	SDS max	SDS max	SDS plus
Spannung/Frequenz	220-240V~50 Hz	220-240V~50 Hz	220-240V~50 Hz
Schalldruck Lp(A); Unsicherheit K ±3 dB(A)			
• Schlagbohren	94,00 dB(A)	89,36 dB(A)	86,36 dB(A)
• Meißeln	96,44 dB(A)	96,34 dB(A)	93,18 dB(A)
Schallleistung Lw(A); Unsicherheit K ±3 dB(A)			
• Schlagbohren	94,00 dB(A)	89,36 dB(A)	86,36 dB(A)
• Meißeln	96,44 dB(A)	96,34 dB(A)	93,18 dB(A)
Garantierte akustische Leistung	105	105	104
Vibrationswert a _{h,HD} ; Unsicherheit K ±1,5 m/s ²			
• am Hauptgriff	12,61	11,15	10,34
• am Vordergriff (Summe von drei Achsen)	6,844	8,097	7,546
Vibrationswert a _{h,CHeq} ; Unsicherheit K ±1,5 m/s ² (Summe von drei Achsen)	14,80 8,495	13,06 7,173	12,57 7,157
Gewicht ohne Kabel	7,4 kg	6,0 kg	5,7 kg
Schutzart	IP 20	IP 20	IP 20
Schutzklasse - doppelte Isolierung	ja	ja	ja

Tabelle 1

- Der deklarierte Gesamtvibrationswert und deklarierte Schallleistungswert wurde in Übereinstimmung mit der Standardprüfmethode ermittelt und darf zum Vergleich eines Werkzeugs mit einem anderen verwendet werden. Der deklarierte Gesamtvibrationswert und deklarierte Schallleistungswert dürfen auch zur vorläufigen Bestimmung der Exposition verwendet werden.

⚠️ WARNUNG

- Die Vibrations- und Lärmemissionen während des tatsächlichen Gebrauchs vom Werkzeug können sich von den deklarierten Werten in Abhängigkeit von der

Art unterscheiden, wie das Werkzeug benutzt wird, vor allem welches Werkstück bearbeitet wird.

- Es sind Sicherheitsmessungen zum Schutz der bedienenden Person zu bestimmen, die auf der Bewertung der Exposition unter tatsächlichen Nutzungsbedingungen basieren (es ist mit allen Teilen vom Arbeitszyklus zu rechnen, wie Zeit, während der das Werkzeug stillsteht und wenn es leerläuft, ausgenommen der Startzeit).

- Der Schalldruck- und Schallleistungspegel übersteigt den Wert von 85 dB(A), daher ist bei der Arbeit mit dem Bohrhammer ein geeigneter Gehörschutz zu tragen.

III. Bestandteile und Bedienungselemente

! HINWEIS

- Bestandteile und Bedienungselemente sind am Bohrhammermodell Extol® Industrial 8790200 beschrieben. Die anderen Modelle haben die gleichen Bedienelemente, sie unterscheiden sich nur leicht in ihrer Ausführung und Größe.



Abb. 1



- 1) SDS-Werkzeugspannkopf
- 2) Arbeitsmoduswahlschalter (Modus Schlagbohren, Meißeln und Meißeleinstellung 1 von 12)
- 3) Gehäusedeckel zum Einbringen von Fett
- 4) Schraube zur Sicherung vom Tiefenanschlag
- 5) Vorderer Griff
- 6) Tiefenanschlag
- 7) Hauptgriff
- 8) Betriebsschalter
- 9) Netzkabel
- 10) Dreh-/Schlagzahlregelung
- 11) LED-Kontrollleuchten (obere: Spannungsanzeige, untere: verschlissene Kohlebürsten)
- 12) Lüftungsschlitze
- 13) Schild mit technischen Angaben

IV. Vor der Inbetriebnahme

! HINWEIS

- Lesen Sie vor dem Gebrauch des Werkzeugs die komplette Gebrauchsanleitung. Bewahren Sie die Gebrauchsanleitung beim Gerät auf, damit sich der Bediener jederzeit mit ihr vertraut machen können. Falls Sie das Werkzeug jemandem ausleihen oder verkaufen, legen Sie stets diese Gebrauchsanleitung bei. Verhindern Sie die Beschädigung und Entwertung dieser Gebrauchsanleitung.
- Vor jeglichen Einstellungen, Justierung und Wartung vom Bohrhammer, Austausch/Spannen vom Werkzeug, ist das Netzkabel vom Stromnetz zu trennen.

ANBRINGEN VOM ZUSATZGRIFF

! HINWEIS

- Benutzen Sie den Bohrhammer niemals ohne montierten Zusatzgriff. Der Verlust der Kontrolle über das Werkzeug kann Verletzungen verursachen.

Durch Drehen des Griffs lösen Sie die Schelle und schieben Sie diese in die Nuten am Hals des Bohrhammers (siehe Abb. 1).

- Vor der Sicherung drehen Sie den Griff in eine solche Position, dass Sie den Bohrhammer während der Arbeit fest, sicher und bequem halten können, siehe Abb. 2. (nur illustratives Bild).

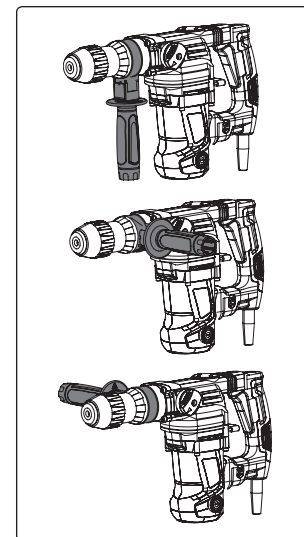


Abb. 2

AUSWAHL/SPANNEN/ENTNAHME VOM ARBEITSWERKZEUG

1. Wählen Sie das für die auszuführende Arbeit geeignete Werkzeug aus.

- ➔ Ein die auszuführende Arbeit geeignete Werkzeug muss ausgewählt werden, weil davon das Ergebnis und Effizienz der Arbeit abhängen.

! HINWEIS

- Benutzen Sie nur scharfe Werkzeuge im einwandfreien Zustand. Stumpfe Werkzeuge vermindern die Effizienz der Arbeit, überlasten das Gerät und erhöhen den Stromverbrauch.
- Zum Wegmeißeln von Fliesen wählen Sie z. B. einen flachen Meißel, zum Erstellen von Durchbrüchen, Entfernung von Fugenmassen und Erstellen von Fugen wählen Sie einen Spitzmeißel, zum Meißeln von Kabelfugen einen Hohlmeißel (nicht Bestandteil der Lieferung) u. ä.
- Zum Bohren in Mauerwerk und Stein ist der entsprechende Bohrer zu wählen.
- Zum Rundfräsen von Bohrungen in Mauerwerken verwenden Sie eine Bohrkronen.

Die Werkzeugaufnahme SDS plus und SDS max ist universell und in diese Bohrhammer können auch Meißel anderer Hersteller gespannt werden.

2. Reinigen Sie den SDS-Schaft des Werkzeugs gründlich mit einem Tuch, ggf. trocknen Sie ihn ab und fetten Sie ihn ein, siehe Abb. 3.

- Ein Schaft mit Staubablagerungen vom Bau, Steinen u. ä. beschädigt die SDS-Aufnahme des Werkzeugs.

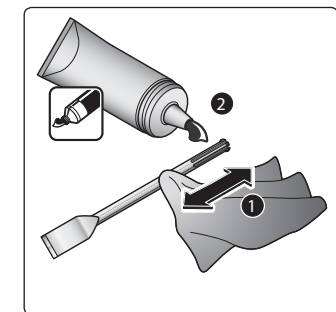


Abb. 3

3. Kontrollieren Sie, ob die Umgebung der Öffnung zum Einschleiben vom Werkzeugchaft in den Gerätespannkopf unbeschädigt ist.

- Im Falle einer Beschädigung könnten mechanische Teile in den Spannmechanismus gelangen, was das Spannsystem beschädigen könnte.

4. Schieben Sie das Arbeitswerkzeug in den Gerätespannkopf (Abb. 4)

- Drücken Sie den SDS-Spannkopf herunter.
- Setzen Sie das Werkzeug mit dem SDS-Schaft mit Andruck an den Spannkopf an und drehen Sie es, bis es in die Nuten des SDS-Spannkopfes einrastet.
- Schieben Sie das Werkzeug bis zum Anschlag in den Spannkopf und lassen Sie den Spannkopf los.
- Durch Ziehen mit der Hand am Werkzeug ist zu prüfen, ob es im Spannkopf fest eingerastet ist.

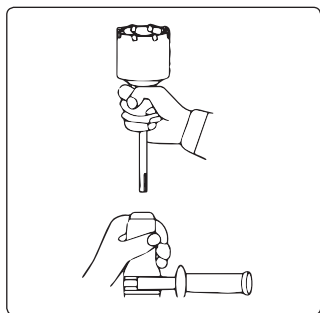


Abb. 4

EINSTELLUNG VOM MEISSEL IN 1 DER 12 POSITIONEN

- Um den Meißel in 1 der 12 Positionen einzustellen, schalten Sie den Arbeitsmoduswahlschalter (Abb.1, Position 2) in die Position mit dem Meißelsymbol auf dem Hammergehäuse um und drehen Sie den Meißel in die gewünschte Lage - der Meißel wird nach dem Arretieren in der nächstmöglichen Lage gesichert, das heißt in 1 von 12. Schalten Sie anschließend den Arbeitsmoduswahlschalter in die Meißelposition und drehen Sie den Meißel mit der Hand, damit er in der nächstmöglichen Lage arretiert wird.



INSTALLATION VOM TIEFENANSCHLAG

- Zwecks Messung der Tiefe zum Bohren/Ausschneiden mit Bohrkronen kann man in den Griff den Tiefenanschlag schieben und diesen auf die geforderte Bohrtiefe einstellen. Durch die Entfernung zwischen dem Ende des Tiefenanschlages und Bohrerende wird die Tiefe der Bohrung festgelegt, siehe Abb. 5.

1. Lösen Sie die Schraube (Abb.1, Position 4) am Griff und schieben Sie den Tiefenanschlag in die Öffnung hinein.

2. Stellen Sie mit Hilfe des Tiefenanschlages die gewünschte Bohrtiefe ein (Abb. 5) und sichern Sie dann den Tiefenanschlag durch Anziehen der Flügelmutter.

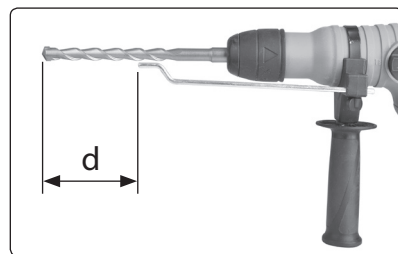


Abb. 5

! HINWEIS

- Um die Schraube einschrauben zu können, damit der Tiefenanschlag gespannt werden kann, muss im oberen Griffbereich eine Mutter eingeschoben sein.

KONTROLLE DER FETTMENGE IM GEHÄUSE

- Vor der Inbetriebnahme des Bohrhammers ist die Menge vom Fett im Gehäuse zu kontrollieren. Im Gehäuse muss sich eine ausreichende Fettmenge befinden (die Mechanik muss mit einer angemessenen Fettmenge eingeschmiert sein).

! HINWEIS

- Eine unzulängliche Schmiermittelmenge im Gehäuse hat eine Beschädigung vom Getriebe zu Folge. Stellen Sie sicher, dass in das Gehäuse keine kleinen Steine, Baustaub und weiterer Schmutz gelangen, die es beschädigen würden.

1. Schrauben Sie mit einem Sechskantschlüssel den Fülldeckel im Gehäuse (Abb.1, Position 3) ab und kontrollieren Sie die Fettmenge im Gehäuse.

- Im Gehäuse sollte so viel Fett sein, dass die mechanischen Teile im Fett eingetaucht sind. Im Bedarfsfall ist das Fett aus dem Vorratsbehälter, der mit dem Bohrhammer mitgeliefert ist, in das Kurbelgehäuse nachzufüllen. Verwenden Sie keinen Ersatz für maschinelles Fett, z. B. flüssige pflanzliche oder Motoröle, medizinisches Fett. Zu diesen Zwecken ist nur das Originalfett, ggf. ein anderes maschinelles Fett zu verwenden.

2. Schrauben Sie die Abdeckung wieder auf und ziehen Sie sie richtig an. Der Deckel muss dicht aufsitzen, damit beim Bohren/Meißeln kein Schmutz in das Gehäuse gelangt.

WERKZEUGENTNAHME AUS DEM SDS-SPANKOPF

- Drücken Sie den SDS-Spannkopf herunter und ziehen Sie das gespannte Werkzeug heraus. Danach lösen Sie den Spannkopf wieder.

EINSTELLUNG VOM ARBEITSMODUS

- Drehen Sie den Arbeitsmoduswahlschalter in die Position vom Symbol eines Hammers für das Meißeln, oder Symbol vom Hammer und Bohrer zum Schlaghören. Bevor Sie den Arbeitsmoduswahlschalter drehen, müssen Sie zuerst die Sicherungstaste am Wahlschalter drücken. Wird der Wahlschalter in die richtige Position zur Bestimmung vom Arbeitsmodus gedreht, rastet dieser hörbar ein und die Sicherungstaste am Wahlschalter springt wieder heraus.



Abb. 6

! WARNUNG

- Die Umstellung vom Arbeitsmodus darf nie während des Werkzeugbetriebes durchgeführt werden! Der Arbeitsmodus kann nur dann umgestellt werden, wenn der Betriebsschalter gelöst ist und der Spindelkopf nicht dreht.

V. Drehzahlregelung/ Einschalten/Ausschalten

! WARNUNG

- Überprüfen Sie vor der Anwendung vom Bohrhammer den festen Sitz sämtlicher Bestandteile und überprüfen Sie, ob nicht Teile des Gerätes, z. B. die Sicherheits-Schutzelemente beschädigt, oder falsch installiert, falsch platziert sind oder ob sie fehlen. Kontrollieren Sie ebenfalls, ob die Isolierung vom Netzkabel nicht beschädigt ist. Als Beschädigung wird auch eine morsche Isolierung betrachtet. Benutzen Sie kein Gerät mit beschädigten oder fehlenden Teilen, sondern organisieren Sie dessen Reparatur oder Austausch in der Werkstatt der Marke Extol® - siehe Kapitel Service und Wartung oder auf der Webseite in der Einleitung der Gebrauchsanleitung.

- Vor dem Anschluss des Netzkabels an die Steckdose ist zu prüfen, dass der Netzspannungswert in der Steckdose dem Wert auf dem Typenschild des Gerätes entspricht. Das Gerät kann in dem Spannungsbereich von 220-240 V~50 Hz benutzt werden.
- Schließen Sie den Stecker des Netzkabels an die Steckdose der Stromversorgung an. Wenn der Bohrhammer unter Spannung ist, wird dies durch das Aufleuchten der oberen LED-Kontrollampe angezeigt.
- Stellen Sie mit dem Reglerad (Abb.1, Position 10) die Drehzahl ein. Die niedrigste Drehzahl liegt bei 1 und die höchste bei Stufe 6. Richtig eingestellte Drehzahl ist für die Effizienz und Qualität der durchgeführten Arbeiten ausschlaggebend. Stellen Sie zuerst eine niedrige Drehzahl ein, denn später kann sie eventuell erhöht werden.
- Schalten Sie das Gerät durch Drücken des Betriebsschalters (Abb.1, Position 8) ein.

BEMERKUNG:

- Die Bohrhämmer verfügen über die Funktion Soft Start mit sanftem Drehzahlanlauf, was die Arbeitssicherheit erhöht (Reduzierung eventueller Rückschläge) und den Startstrom reduziert.

AUSSCHALTEN

- Um das Gerät auszuschalten lösen Sie den Betriebsschalter.

VI. Arbeitsweise

- Verwenden Sie bei der Arbeit zugelassene persönliche Schutzausrüstung mit ausreichendem Schutzniveau, vor allem einen Gehör-, Augen- und Atemschutz und eine Schutzmaske als Schutz vor Staub, und geeignete Handschuhe. Informieren Sie sich in Geschäften mit persönlicher Schutzausrüstung.
- Vor dem Beginn der Arbeit ist zu prüfen, dass sich im bearbeiteten Material keine Strom-, Wasser-, Gas- Dampf- oder andere Leistungen befinden, da es durch ihre Beschädigung zu Verletzungen, Explosionen und weiteren Sachschäden kommen kann. Zum Orten von solchen Leitungen sind hochwertige Metall- und Stromortungsgeräte anzuwenden. Falls es zu den Leitungen eine entsprechende Zeichnungsdokumentation gibt, vergleichen Sie ihre Lage mit dieser Dokumentation.
- Halten Sie den Bohrhämmer mit beiden Händen fest an den Griffflächen vom Haupt- und Zusatzgriff bei einer stabilen und festen Körperhaltung, siehe Abb. 7. Die Bohrhämmer greifen stark ein und somit kann die Stabilität des Bedieners beeinträchtigt werden. Auch diese Haltungsart des Werkzeugs an den Kunststoffgriffen reduziert das Risiko eines Stromschlags beim Kontakt mit einer versteckten Stromleitung.

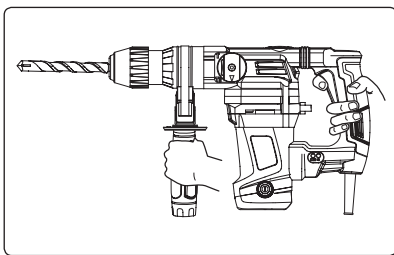


Abb. 7

- Falls es in Frage kommt, sichern Sie das Werkstück durch geeignete Spannelemente oder im Schraubstock, damit es während der Arbeit nicht herausgeschleudert wird und dadurch ggf. Verletzungen verursacht.

MEISSELN

- Das Meißeln beruht auf schrittweisem Abbruch vom Material infolge der Schlagwirkung und Eintauchen der Meißelspitze, und daher ist das Erstellen von Fugen stückweise in einzelnen Schichten auszuführen.

BOHREN

- Beim längeren Bohren in Fliesen und Beton, bei dem es zu einer starken Erhitzung vom Bohrer kommt, kann man den Bohrer vor dem Einsatz mit einem Kühlmittel besprühen.
- Bevor Sie den Bohrhämmer weglegen, warten Sie ab, bis das Arbeitswerkzeug stoppt, denn sonst kann das rotierende Werkzeug beim Weglegen an irgendeinem Gegenstand anecken und dadurch den Verlust der Kontrolle über das Gerät verursachen.

VII. Sicherheitswarnungen für Bohrhämmer

- **Benutzen Sie einen Gehörschutz.** Lärmaussetzung kann einen Hörverlust verursachen.
- **Benutzen Sie den Zusatzgriff, wenn er zusammen mit der Maschine geliefert wird.** Der Verlust der Kontrolle über das Werkzeug kann Verletzungen des Bedieners zu Folge haben.
- **Beim Ausführen von Tätigkeiten, bei denen das Bearbeitungswerkzeug mit versteckten Leitungen oder dem Netzkabel selbst in Kontakt kommen kann, muss das elektromechanische Gerät an den isolierten Griffflächen gehalten werden.** Die Berührung des Bearbeitungswerkzeugs mit einem „lebendigen“ Leiter kann verursachen, dass die nicht isolierten Metallteile des elektromechanischen Gerätes auch „lebendig“ werden und zu Stromschlagverletzungen des Bedieners führen können.
- Das Gerät bildet während seines Betriebs ein elektromagnetisches Feld, das die Funktionsfähigkeit von aktiven bzw. passiven medizinischen Implantaten



(Herzschrittmachern) negativ beeinflussen und das Leben des Nutzers gefährden kann. Informieren Sie sich vor dem Gebrauch dieses Gerätes beim Arzt oder Implantathersteller, ob Sie mit diesem Gerät arbeiten dürfen.

VIII. Allgemeine Sicherheitshinweise

⚠️ WARNUNG!

Es ist nötig, alle Sicherheitsanweisungen, die Gebrauchsanleitung, Abbildungen und Vorschriften, die zu diesem Werkzeug mitgeliefert wurden, durchzulesen. Die Nichteinhaltung jeglicher nachfolgender Anweisungen kann zu Unfällen durch Strom, zu Bränden und/oder zu ernsthaften Verletzungen von Personen kommen.

Sämtliche Anweisungen und die Gebrauchsanleitung müssen aufbewahrt werden, damit man später je nach Bedarf noch einmal reinschauen kann.

Mit dem Ausdruck „Elektrowerkzeug“ ist in allen nachstehend aufgeführten Warnhinweisen Elektrowerkzeug gemeint, das vom Netz gespeist wird (mit beweglicher Zuleitung), oder Elektrowerkzeug, das aus Batterien gespeist wird (ohne bewegliche Zuleitung).

1) SICHERHEIT DES ARBEITSUMFELDES

- a) **Der Arbeitsplatz muss sauber gehalten werden und gut beleuchtet sein.** Unordnung und dunkle Räume sind häufig die Ursache von Unfällen.
- b) **Elektrowerkzeug darf nicht im Milieu mit Explosionsgefahr, wo sich brennbare Flüssigkeiten, Gase oder Staub befinden, benutzt werden.** Im Elektrowerkzeug entstehen Funken, welche Staub oder Dämpfe anzünden können.
- c) **Bei der Benutzung von Elektrowerkzeug ist es nötig, den Zutritt von Kindern und weiterer Personen zu verhindern.** Wenn die Bedienung gestört wird, kann sie die Kontrolle über die ausgeübte Tätigkeit verlieren.

2) ELEKTRISCHE SICHERHEIT

- a) **Der Stecker der beweglichen Zuleitung des Elektrowerkzeuges muss der Netzsteckdose entsprechen. Der Stecker darf niemals auf keine Art und Weise modifiziert werden. Zusammen mit Werkzeugen, die Erdung**

haben, dürfen keine Steckeradapter verwendet werden. Stecker, die nicht durch Veränderungen entwertet sind, und entsprechende Steckdosen schränken die Unfallgefahr durch Strom ein.

- b) **Die Bedienung darf geerdete Gegenstände, wie z. B. Rohre, Zentralheizungskörper, Herde und Kühlschränke, nicht mit dem Körper berühren.** Die Unfallgefahr durch Strom ist größer, wenn Ihr Körper mit der Erde verbunden ist.
 - c) **Elektrowerkzeug darf nicht Regen, Feuchtigkeit oder Nässe ausgesetzt werden.** Sofern in das Elektrowerkzeug Wasser eindringt, erhöht sich die Unfallgefahr durch Strom.
 - d) **Die bewegliche Zuleitung darf nicht zu anderen Zwecken benutzt werden. Elektrowerkzeug darf nicht an der Zuleitung getragen oder gezogen werden, auch darf der Stecker nicht durch Ziehen an der Zuleitung aus der Steckdose gezogen werden. Es ist nötig, die Zuleitung vor Hitze, Fett, scharfen Kanten oder beweglichen Teilen zu schützen.** Beschädigte oder verhedderte Zuleitungen erhöhen die Unfallgefahr durch Strom.
 - e) **Sofern Elektrowerkzeug draußen benutzt wird, muss ein Verlängerungskabel benutzt werden, dass für Außenanwendung geeignet ist.** Die Nutzung einer Verlängerungszuleitung für Außenanwendung schränkt die Unfallgefahr durch Strom ein.
 - f) **Sofern Elektrowerkzeug in feuchten Räumlichkeiten benutzt wird, ist es nötig, die Einspeisung durch einen Stromschutzschalter (RCD) abzusichern.** Die Anwendung eines RCD Schalters schränkt die Unfallgefahr durch Strom ein.
Der Ausdruck „Stromschutzschalter (RCD)“ kann durch den Ausdruck „Fehlerstrom-Schutzschalter (GFCI)“ oder „Fehlervoltage-Schutzschalter (ELCB)“ (Schutzschalter für entweichenden Strom) ersetzt werden.
- #### 3) SICHERHEIT DER PERSONEN
- a) **Bei der Anwendung von Elektrowerkzeug muss die Bedienung aufmerksam sein, sie muss sich dem widmen, was sie gerade tut, und sie muss sich konzentrieren und**

vernünftig überlegen. Elektrowerkzeug darf nicht benutzt werden, sofern die Bedienung müde ist oder unter Einfluss von Drogen, Alkohol oder Arzneimitteln steht. Eine kurzzeitige Unaufmerksamkeit kann bei der Anwendung von Elektrowerkzeug zu ernsthaften Verletzungen von Personen führen.

- b) **Verwenden Sie persönliche Arbeitsschutzmittel. Verwenden Sie immer Augenschutz.** Arbeitsschutzmittel wie z. B. Beatmungsgeräte, Sicherheitsschuhwerk mit rutschfester Sohle, eine harte Kopfbedeckung oder Gehörschutz, welche im Einklang mit den Arbeitsbedingungen benutzt werden, senken die Gefahr von Verletzungen von Personen.
- c) **Es ist nötig, ein ungewolltes Anlassen des Gerätes zu vermeiden. Es ist nötig, sich zu vergewissern, dass sich der Schalter vor dem Anschluss des Steckers in die Steckdose und/oder beim Anschluss eines Batteriesets, beim Tragen oder Versetzen des Werkzeuges in der Position „AUS“ befindet.** Ein Herumtragen des Werkzeuges mit dem Finger auf dem Schalter oder Anschluss des Steckers des Werkzeuges mit eingeschaltetem Schalter kann die Ursache für Unfälle sein.
- d) **Vor dem Einschalten des Werkzeuges ist es nötig, alle Einstell- und Regulierinstrumente oder Schlüssel zu entfernen.** Ein Regulierinstrument oder Schlüssel, der an einem rotierenden Teil des Elektrowerkzeuges befestigt bleibt, kann die Ursache von Verletzungen von Personen sein.
- e) **Die Bedienung muss nur dort arbeiten, wo sie sicher hinkommt. Die Bedienung muss immer eine stabile Stellung und Gleichgewicht bewahren.** Das ermöglicht eine bessere Kontrolle über das Elektrowerkzeug in unvorhergesehenen Situationen.
- f) **Ziehen Sie geeignete Kleidung an. Tragen Sie keine lose Kleidung und keinen Schmuck. Die Bedienung muss darauf achten, dass sich ihre Haare und Kleidung in genügender Entfernung von beweglichen Teilen befinden.** Lose Kleidung, Schmuck und langes Haar können durch bewegliche Teile erfasst werden.

g) **Sofern Mittel zum Anschluss von Einrichtungen zum Absaugen und Sammeln von Staub zur Verfügung stehen, ist es nötig, solche Einrichtungen anzuschließen und korrekt zu nutzen.** Die Benutzung solcher Einrichtungen kann die Gefahr, die durch entstehenden Staub verursacht wird, einschränken.

h) **Die Bedienung darf nicht zulassen, dass sie wegen der Routine, die aus dem häufigen Benutzen des Werkzeuges resultiert, selbstgefällig wird, und dass sie die Grundsätze der Sicherheit des Werkzeuges ignoriert.** Unvorsichtige Tätigkeit kann im Bruchteil einer Sekunde ernsthafte Verletzungen verursachen.

4) ANWENDUNG UND WARTUNG VON ELEKTROWERKZEUG

- a) **Elektrowerkzeug darf nicht überlastet werden. Es ist nötig, richtiges Elektrowerkzeug zu verwenden, das für die durchzuführende Arbeit bestimmt ist.** Richtiges Elektrowerkzeug wird die Arbeit, für die es konstruiert wurde, besser und sicherer ausüben.
- b) **Es darf kein Elektrowerkzeug benutzt werden, dass man nicht mit einem Schalter ein- und ausschalten kann.** Jegliches Elektrowerkzeug, das nicht mit einem Schalter bedient werden kann, ist gefährlich und muss repariert werden.
- c) **Vor jeglicher Einregulierung, Austausch von Zubehör oder vor der Einlagerung des Elektrowerkzeuges ist es nötig, den Stecker aus der Netzsteckdose zu ziehen und/oder das Batterieset vom Elektrowerkzeug zu entnehmen, sofern es abnehmbar ist.** Diese vorbeugenden Sicherheitsmaßnahmen schränken die Gefahr eines zufälligen Anlassens des Elektrowerkzeuges ein.
- d) **Nicht benutztes Elektrowerkzeug muss man außerhalb der Reichweite von Kindern lagern, und man darf Personen, die nicht mit dem Elektrowerkzeug oder mit diesen Anweisungen vertraut gemacht wurden, nicht erlauben, es zu benutzen.** Elektrowerkzeug ist in Händen von unerfahrenen Nutzern gefährlich.

e) **Elektrowerkzeug und Zubehör muss gewartet werden. Es ist nötig, die Einstellung der sich bewegenden Teile und deren Beweglichkeit zu überprüfen, sich auf Risse, zerbrochene Teile und jegliche andere Umstände zu konzentrieren, welche die Funktion des Elektrowerkzeuges gefährden können. Sofern das Werkzeug beschädigt ist, muss vor dem nächsten Gebrauch dessen Reparatur veranlasst werden.** Viele Unfälle werden durch ungenügende Wartung des Elektrowerkzeuges verursacht.

f) **Schneidewerkzeuge müssen scharf und sauber gehalten werden. Richtig gewartete und geschärfte Schneidewerkzeuge werden mit kleinerer Wahrscheinlichkeit am Material hängen bleiben oder blockieren, und die Arbeit mit ihnen kann leichter kontrolliert werden.**

g) **Elektrowerkzeug, Zubehör, Arbeitsinstrumente usw. müssen im Einklang mit diesen Anweisungen und auf so eine Art und Weise benutzt werden, die für das konkrete Elektrowerkzeug vorgeschrieben wurde, und dies unter Berücksichtigung der gegebenen Arbeitsbedingungen und der Art der durchgeführten Arbeit.** Die Nutzung von Elektrowerkzeug zur Durchführung anderer Tätigkeiten, als für welche es bestimmt war, kann zu gefährlichen Situationen führen.

h) **Griffe und Halterungen müssen trocken, sauber und ohne Fettrückstände gehalten werden.** Schlüpfrige Griffe und Halterungen ermöglichen in unerwarteten Situationen kein sicheres Halten und keine Kontrolle über das Werkzeug.

5) SERVICE

a) **Reparaturen von Elektrowerkzeugen soll einer qualifizierten Person übertragen werden, die identische Ersatzteile benutzen wird.** Auf diese Weise wird das gleiche Niveau der Sicherheit des Elektrowerkzeuges wie vor der Reparatur gewährleistet.

IX. Typenschildverweis und Piktogramme



	Lesen Sie vor der Benutzung die Gebrauchsanleitung.
	Entspricht den einschlägigen Anforderungen der EU.
	Symbol der zweiten Schutzklasse - doppelte Isolierung.
	Bei der Arbeit ist Augen-, Gehör- und Atemschutz mit Filterklasse P2 zu tragen.
	Symbol für Elektronikschrott. Werfen Sie das unbrauchbare Gerät nicht in den Hausmüll, sondern übergeben Sie es an eine umweltgerechte Entsorgung.
Seriennummer	Stellt das Produktionsjahr und -monat und die Nummer der Produktionsserie dar.

Tabelle 2

X. Reinigung und Instandhaltung

HINWEIS

- Vor jeglicher Wartung, Reinigung und Werkzeugtausch trennen Sie das Netzkabel vom Stromnetz.

KONTROLLE/AUSTAUSCH VON KOHLEBÜRSTEN

HINWEIS

- Die Bohrhämmer sind mit einer LED-Kontrolllampe zur Anzeige vom übermäßigen Verschleiß der Kohlebürsten und Funktion der automatische Motorabschaltung bei einem zu hohen Verschleiß der Kohlebürsten ausgestattet. Falls die Kontrolllampe zur Anzeige vom übermäßigen Verschleiß der Kohlebürsten leuchtet, lassen Sie die Kohlebürsten in einer autorisierten Servicewerkstatt der Marke Extol® austauschen. Bei den Bohrhämmern ist ein Eingriff in das Geräteinnere notwendig, und daher darf den Austausch der Kohlebürsten nur eine autorisierte Servicewerkstatt der Marke Extol® durchführen. Die Servicestellen finden Sie auf den Webseiten am Anfang der Bedienungsanleitung.
- Im Falle vom Austausch müssen die Kohlebürsten für Originalteile vom Hersteller getauscht werden. Es müssen beide Kohlebürsten gleichzeitig ausgetauscht werden.
- Kontrollieren Sie regelmäßig die Fettmenge im Gehäuse. Im Bedarfsfall tauschen oder ergänzen Sie das Fett.

AUSTAUSCH VOM FETT IM GEHÄUSE

- Tauschen Sie das Fett am besten gleich nach dem Einsatz vom Bohrhämmer, wenn das Fett noch warm ist. Falls der Bohrhämmer vor dem Austausch vom Fett nicht eingesetzt wurde, setzen Sie ihn für einige Minuten in Betrieb, damit sich das Fett erwärmt. Danach trennen Sie das Bohrhämmernetzkabel vom Stromnetz, schrauben Sie den Stöpsel vom Gehäuse heraus und wischen Sie das im Gehäuse vorhandene Fett mit einem Tuch gründlich aus. Danach tragen Sie mit einer kleinen Spachtel auf die Oberfläche der Kurbelmechanik eine angemessene Fettmenge so auf, dass die Mechanik mit Fett benetzt ist, wobei aber der Bereich der Kurbelmechanik keinesfalls mit Fett ausge-

füllt sein darf. Als Schmiermittel muss ein Originalfett vom Hersteller eingesetzt werden, dass die spezifischen Eigenschaften besitzt, und kein Fett für medizinische Zwecke oder z. B. gehärtete Pflanzenfette. Falls Sie kein Originalfett besitzen, bestellen Sie es über die oben angeführten Kontaktangaben.

Nach den Austausch vom Fett ist das Gehäuse wieder mit dem Stöpsel zu schließen, wobei dieser aber nicht zu sehr angezogen werden darf.

- Achten Sie darauf, dass der SDS-Spannkopf frei von Steinen, Baustaub oder anderen reibenden Werkstoffen ist, die beim Bohren/Meißeln entstehen, weil sie das Spannsystem beschädigen.
- Halten Sie die Lüftungsschlitze des Motors sauber, sonst wird sich dieser infolge einer mangelhaften Luftströmung überhitzen.
- Zur Reinigung der Geräteoberfläche benutzen Sie ein feuchtes, in Seifenwasser getauchtes Tuch. Achten Sie darauf, dass kein Wasser in das Geräteinnere dringt. Benutzen Sie zur Reinigung keine organischen Lösungsmittel, z. B. auf Azetonbasis, scheuernde Reinigungsmittel oder Mittel mit oxidierenden Eigenschaften, da sie die Oberfläche vom Bohrhämmer beschädigen würden.

XI. Abfallentsorgung

- Werfen Sie die Verpackungen in den entsprechenden Container für sortierten Abfall.
- Das Produkt enthält elektronische Bestandteile, die einen gefährlichen Abfallstoff darstellen. Nach der europäischen Richtlinie 2012/19 EU dürfen elektrische Geräte nicht in den Hausmüll geworfen werden, sondern sie müssen zu einer umweltgerechten Entsorgung an festgelegte Sammelstellen übergeben werden. Informationen über die Sammelstellen erhalten Sie bei dem Gemeindeamt.



EU-Konformitätserklärung

Hersteller Madal Bal a.s. • Bartošova 40/3, 760 01 Zlín • Ident.-Nr.: 49433717

erklärt,

dass die nachstehend bezeichneten Anlagen auf Grund ihres Konzeptes und Konstruktion, sowie die auf den Markt eingeführten Ausführungen, den einschlägigen Sicherheitsanforderungen der Europäischen Gemeinschaft entsprechen. Diese Erklärung wird zur ausschließlichen Verantwortung des Herstellers herausgegeben.

**Extol® Industrial 8790101, 8790100, 8790200
Bohrhämmer 1350 W; 1100 W; 1020 W**

steht in Übereinstimmung mit folgenden harmonisierten Normen inkl. ihrer herausgegebenen Änderungsanlagen, sofern sie existieren:

EN 60745-1:2009, EN 60745-2-1:2010, EN 60745-2-6:2010;
EN 55014-1:2006 bis 28.4.2020/ ab diesem Datum EN 55014-1:2017;
EN 55014-2:2015; EN 61000-3-2:2014; EN 61000-3-3:2013;

und harmonisierenden Vorschriften entworfen und hergestellt:

2006/42 EG
2011/65 EU
2014/30 EU
2000/14 EG

Die Zusammenstellung der technischen Dokumentation 2006/42 EG und 2000/14 EG hat Herr Martin Šenkýř mit Sitz an der Adresse des Herstellers durchgeführt. Technische Dokumentation (2006/42 EG und 2000/14 EG) ist an der Adresse des Herstellers zugänglich.

Gemessener Schallleistungspegel des Gerätes, das den jeweiligen Typ repräsentiert, und garantierter Schallleistungspegel siehe Kapitel Technische Daten.

Ort und Datum der Herausgabe der Konformitätserklärung: Zlín 13.03.2018

Die Person, die zur Erstellung der EU-Konformitätserklärung im Namen des Herstellers berechtigt ist (Unterschrift, Name, Funktion):

Martin Šenkýř
Vorstandsmitglied der Hersteller-AG